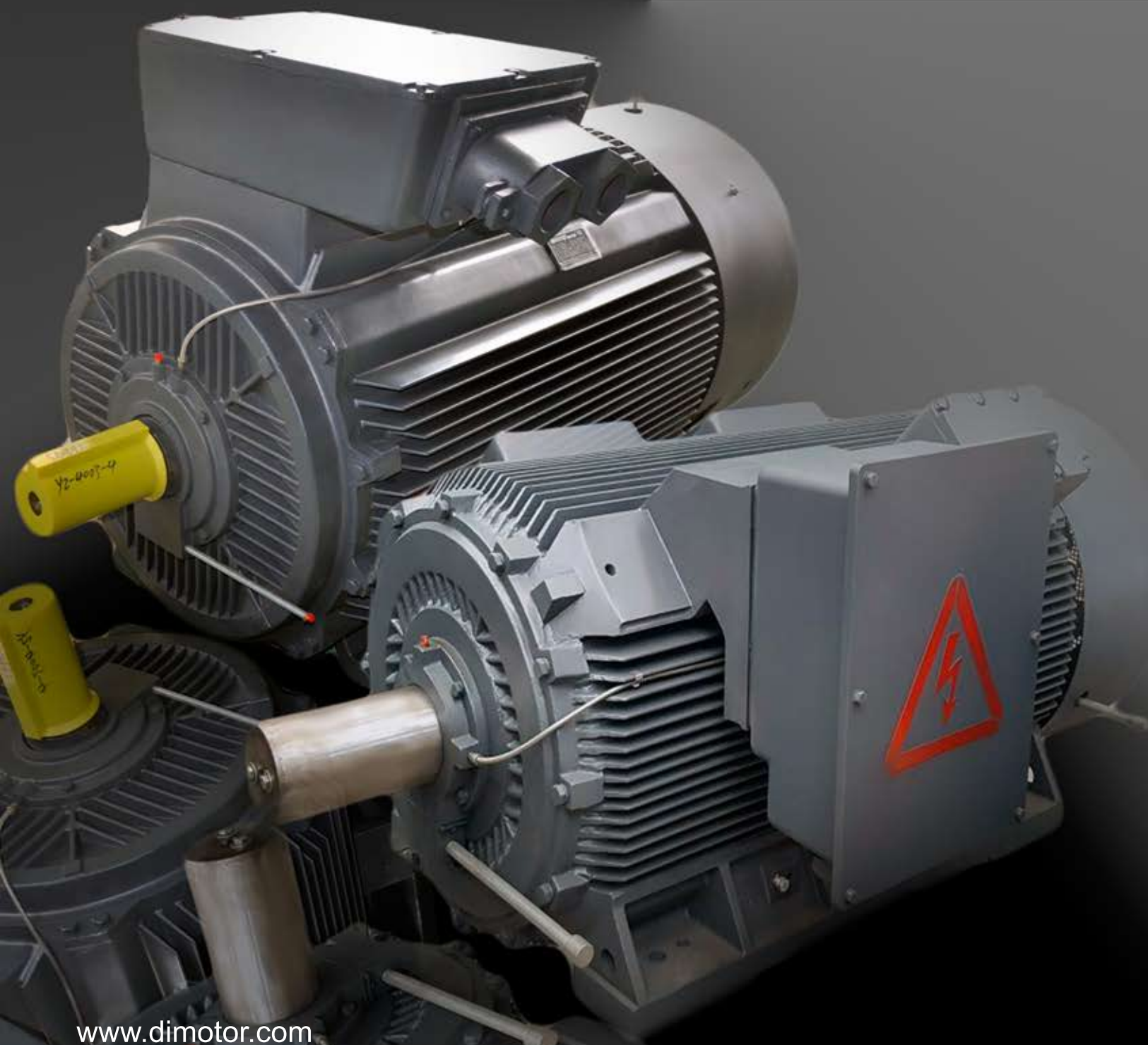




dimotor

Member of SHANGHAI TOP MOTOR CO, LTD. GROUP

Catálogo de grandes potencias



www.dimotor.com

Índice

Motores de grandes potencias	3
Motores asíncronos trifásicos de Baja Tensión y Alta tensión.	3
Serie Y2 Baja tensión	4
Motores asíncronos trifásicos de Baja Tensión Serie Y2	4
Condiciones de trabajo	4
Descripción del modelo	4
Serie Y2 Baja tensión - Características eléctricas y mecánicas.....	5
Serie Y2 BT - Motores de 2 y 4 polos	5
Serie Y2 BT - Motores de 6 y 8 polos	6
Serie Y2 BT - Motores de 10 y 12 polos	7
Serie Y2 Baja tensión - Dimensiones	8
B3	8
B35	9
B5 (V1)	10
Serie Y2 Alta tensión	11
Motores asíncronos trifásicos de Alta Tensión Serie Y2	11
Condiciones de trabajo	11
Descripción del modelo	11
Serie Y2 Alta tensión 6kV: Características eléctricas y mecánicas.....	12
Serie Y2 6kV - Motores de 2 Polos..	12
Serie Y2 6kV - Motores de 4 Polos..	13
Serie Y2 6kV - Motores de 6 Polos..	14
Serie Y2 6kV - Motores de 8 Polos..	15
Serie Y2 6kV: Dimensiones	16
Serie Y2 Alta tensión 10kV: Características eléctricas y mecánicas	17
Serie Y2 10kV: Motores de 2 Polos .	17
Serie Y2 10kV: Motores de 4 Polos .	17
Serie Y2 10kV: Motores de 6 Polos .	18
Serie Y2 10kV: Motores de 8 Polos .	18
Serie Y2 10kV: Dimensiones	19

Motores de grandes potencias

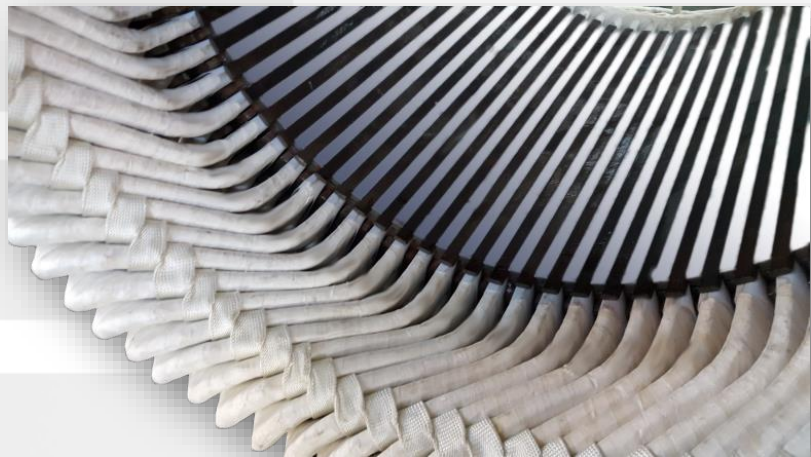
Siguiendo con el estándar de calidad de fabricación de los motores TECHTOP está la serie Y2 con la que podemos obtener motores fabricados con los principales estándares internacionales preparados para desarrollar altas potencias tanto en baja tensión como en alta tensión.

Motores asíncronos trifásicos de Baja Tensión y Alta tensión.

La carcasa de la serie Y2 es de fundición de hierro con posibilidad de montaje en B3, V1 así como en B35.

El bobinado está fabricado con barras de cobre completamente aisladas mediante cinta, pletinas de aislamiento y de esmalte de doble capa aplicado mediante sistema VPI (Vacuum Pressure Impregnation). Todos los materiales de aislamiento son de clasificación clase H. Además, para preservar aún mejor el bobinado y el rotor en ambientes salinos y corrosivos, ambos se impregnan con spray antisalino y antimoho, preparando todo el interior del motor para ambientes tropicales con altas humedades.

Bobinado de motor Y2 previo a la aplicación del esmalte de doble capa VPI.



Placa de motor Y2 Baja tensión.

TECHTOP [®] MOTOR		CE	
Model : Y2-400M1-4		Serial No: 400Y5A0390	
355 kW	400/690 V	596 / 344 A	Conn: Δ / Y
1490 R/min	Frequency : 50HZ	Eff: 95.6 %	Power factor: 0.90
Duty: S1	Mounting type: IMB3	Ins-Class: F	Protection class: IP55
Standard: EN 60034-1:1998+A11:2002		2015 Y 11 M	2595 kg
Distributed by Dimotor S.A.			

Serie Y2 Baja tensión

Motores asíncronos trifásicos de Baja Tensión Serie Y2

Condiciones de trabajo

Características Estándar:

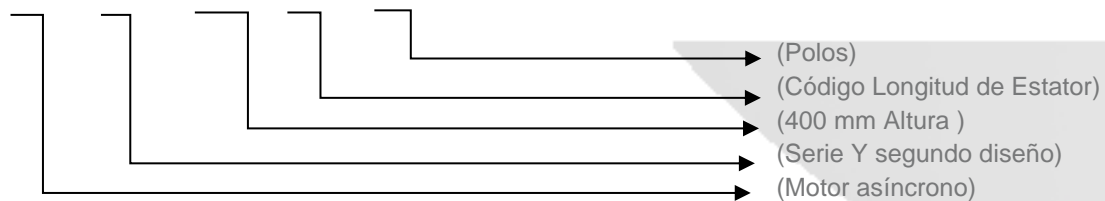
- Tensiones estándar: 400/690/1200V
- Carcasa de fundición de hierro
- Tamaño 355 - 560
- De 2 a 12 polos
- Eficiencia superior al 95%
- Potencias desde 280kW hasta 1600 kW
- Norma IEC 60034
- Potencia nominal y dimensiones EN 50347
- Formas constructivas IEC
- Servicio continuo S1
- Protección IP55
- Clase de aislamiento F (B)
- Bobinado tropicalizado
- Aislamiento de rodamiento trasero para trabajar con convertidor de frecuencia.



De serie el motor se suministra con sondas PT100 tanto en bobinado como en rodamientos, con el rodamiento trasero aislado de la carcasa mediante el aislamiento de su alojamiento para su uso con convertidor de frecuencia.

Descripción del modelo

Y 2 560 1 - 4



Serie Y2 Baja tensión - Características eléctricas y mecánicas.

Serie Y2 BT - Motores de 2 y 4 polos

Carcasa	Potencia nominal (kW)		Intensidad nominal (A)		Velocidad	Factor de potencia	Rendimiento	Par arranque	Par Maximo	Intensidad arranque	Momento de inercia	Peso
	kW	CV	380V	660V	RPM	cos Φ	$\eta\%$	Ma/Mn	Mmax/Mn	Ia/In	kgm ²	Kg
2 Polos Velocidad Sincrona 3000 RPM												
Y2-3551-2	355	483	628	361	2975	0,9	95,5	7	1,6	2	4,8	2050
Y2-3552-2	400	544	706	407	2975	0,9	95,6	7	1,6	2	5,3	2180
Y2-3553-2	450	612	793	457	2975	0,9	95,8	7	1,6	2	5,9	2340
Y2-3554-2	500	680	881	507	2975	0,9	95,8	7	1,6	2	6,4	2520
Y2-4001-2	560	762	990	570	2980	0,9	95,5	7,5	1,2	2,6	8,6	3200
Y2-4002-2	530	721	1112	640	2980	0,9	95,6	7,5	1,2	2,6	9,6	3490
Y2-4003-2	710	966	-	722	2980	0,9	95,6	7,5	1,2	2,6	11	3660
Y2-4501-2	800	1088	-	814	2985	0,9	95,6	7,5	0,8	2	28,8	5000
Y2-4502-2	900	1224	-	912	2985	0,9	96	7,5	0,8	2	32,5	5200
4 Polos Velocidad Sincrona 1500 RPM												
Y2-3551-4	355	483	636	366	1485	0,88	96,3	6,8	1,8	2	9,5	2150
Y2-3552-4	400	544	730	420	1485	0,87	95,7	7	1,8	2	10,6	2300
Y2-3553-4	450	612	820	472	1485	0,87	95,8	7	1,8	2	11,5	2460
Y2-3554-4	500	680	912	525	1485	0,87	95,8	7,8	1,8	2	12,8	2720
Y2-4001-4	560	762	996	573	1490	0,89	96	7	1,3	2,6	17,1	3360
Y2-4002-4	630	857	1120	645	1490	0,89	96	7	1,3	2,6	18,5	2430
Y2-4003-4	710	966	-	725	1490	0,89	96,2	7	1,3	2,6	21,1	3620
Y2-4501-4	800	1088	-	842	1490	0,87	95,6	7,5	1,1	2	36,2	5200
Y2-4502-4	900	1224	-	943	1490	0,87	96	7,5	1,1	2	40,33	5500
Y2-4503-4	1000	1360	-	1053	1490	0,87	95,5	7	0,7	2,2	60	6750
Y2-5001-4	1120	1523	-	1165	1490	0,88	95,6	7,5	0,7	2,2	68	7250
Y2-5002-4	1250	1700	-	1298	1490	0,88	95,7	8,5	0,7	2,5	78	7500
Y2-5003-4	1400	1904	-	1440	1490	0,88	95,6	6,5	0,9	2	82,5	8570
Y2-5601-4	1600	2176	-	1645	1490	0,89	95,6	6,5	0,9	2	91	8700

Serie Y2 BT - Motores de 6 y 8 polos

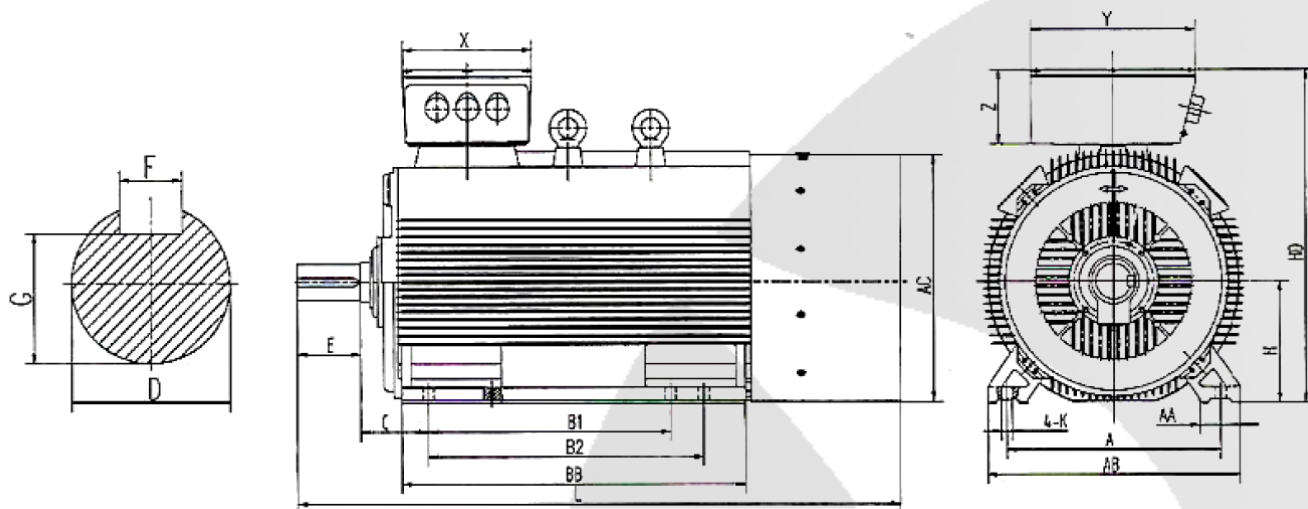
Carcasa	Potencia nominal (kW)		Intensidad nominal (A)		Velocidad	Factor de potencia	Rendimiento	Par arranque	Par Máximo	Intensidad arranque	Momento de inercia	Peso
	kW	CV	380V	660V	RPM	cos Φ	$\eta\%$	Ma/Mn	Mmax/Mn	Ia/In	kg·m ²	Kg
6 Polos Velocidad Síncrona 1000 RPM												
Y2-3551-6	280	373	526	526	990	0.85	95.1	6.5	1.8	2	12.9	2150
Y2-3552-6	315	420	591	591	990	0.85	95.2	6.5	1.8	2	13.5	2310
Y2-3553-6	355	473	666	383	990	0.85	95.3	6.5	1.8	2	14.3	2490
Y2-3554-6	400	533	750	432	990	0.85	95.3	6.5	1.8	2	15.4	2630
Y2-4001-6	450	600	832	479	990	0.86	95.6	6.8	1.3	2.6	23.5	3660
Y2-4002-6	500	667	923	531	990	0.86	95.7	6.8	1.3	2.6	26.4	3750
Y2-4003-6	560	747	1034	595	990	0.86	95.7	6.8	1.3	2.6	28.8	3820
Y2-4501-6	830	840	1217	701	990	0.83	94.8	7	1.1	1.8	46.4	4800
Y2-4502-6	710	947	/	786	990	0.83	95.2	7	1.1	1.8	50.2	5200
Y2-4503-6	800	1067	/	883	990	0.83	95.5	7	1.1	1.8	56.7	5600
Y2-5001-6	900	1200	/	980	990	0.84	95.6	7	0.8	2.2	89	6750
Y2-5002-6	1000	1333	/	1089	990	0.84	95.6	7.5	0.8	2.2	98	7150
Y2-5003-6	1120	1493	/	1219	990	0.84	95.7	7.5	0.8	2.2	105	7250
Y2-5601-6	1250	1667	/	1345	990	0.85	95.7	6.5	0.8	1.8	105	8200
Y2-5602-6	1400	1867	/	1500	995	0.85	96	7	0.8	1.8	130	8500
8 Polos Velocidad Síncrona 750 RPM												
Y2-3551-8	225	306	469	270	740	0.77	94.6	6.5	1.6	2	13.5	2230
Y2-3552-8	250	340	520	300	740	0.77	94.8	6.5	1.6	2	14.3	2410
Y2-3553-8	280	381	582	335	740	0.77	95	6.5	1.8	2	15	2600
Y2-3554-8	315	428	654	377	740	0.77	95	6.5	1.8	2	15.9	2750
Y2-4001-8	355	483	684	394	740	0.83	95	6	1.2	2.4	24.2	3350
Y2-4002-8	400	544	771	444	740	0.83	95	6	1.2	2.4	26	3430
Y2-4003-8	450	612	865	498	745	0.83	95.2	6	1.2	2.4	29	3760
Y2-4501-8	500	680	1064	613	745	0.76	94	7	1.1	1.8	48.5	4900
Y2-4502-8	560	762	1185	682	740	0.76	94.5	7	1.1	1.8	52.1	5300
Y2-5001-8	630	857	/	712	740	0.81	95.5	7	0.8	2.2	88	6750
Y2-5002-8	710	966	/	803	740	0.81	95.5	7	0.8	2.2	92	7000
Y2-5003-8	800	1088	/	904	740	0.81	95.6	7	0.8	2.2	105	7250
Y2-5601-8	900	1224	/	1020	745	0.81	95.5	5.5	0.8	1.8	135	8000
Y2-5602-8	1000	1360	/	1130	745	0.81	95.7	5.5	0.8	1.8	160	8500

Serie Y2 BT - Motores de 10 y 12 polos

Carcasa	Potencia nominal (kW)		Intensidad nominal (A)		Velocidad	Factor de potencia	Rendimiento	Par arranque	Par Maximo	Intensidad arranque	Momento de inercia	Peso
	kW	CV	380V	660V	RPM	cos Φ	$\eta\%$	Ma/Mn	Mmax/Mn	la/lh	kg·m ²	Kg
10 Polos Velocidad Síncrona 600RPM												
Y2-3551-10	180	245	481	222	590	0,75	94,5	5,5	1,2	1,8	15,6	2150
Y2-3552-10	200	272	533	246	590	0,75	94,7	5,5	1,2	1,8	17,8	2230
Y2-3553-10	225	306	560	277	590	0,75	94,7	5,5	1,2	1,8	19,4	2410
Y2-3554-10	250	340	630	307	590	0,75	95	5,5	1,2	1,8	21,3	2600
Y2-4001-10	280	381	767	322	590	0,80	95	5,5	1	2,3	25,6	3220
Y2-4002-10	315	428	860	363	590	0,80	95	5,5	1	2,3	26,9	3450
Y2-4501-10	355	483	965	442	595	0,75	93,8	6,5	0,9	1,8	42,5	5100
Y2-4502-10	400	544	-	495	595	0,75	94,2	6,5	0,9	1,8	46,2	5400
Y2-4503-10	450	612	-	556	595	0,75	94,5	6,5	0,9	1,8	50,2	5700
Y2-5001-10	500	680	-	573	590	0,80	95,4	7	1	2,2	98	6650
Y2-5002-10	560	762	-	642	590	0,80	95,4	7	1	2,2	110	6850
Y2-5003-10	630	857	-	721	590	0,80	95,5	7	1	2,2	125	7000
Y2-5601-10	710	966	-	799	595	0,81	96	5	0,9	1,8	83,5	6880
Y2-5602-10	800	1088	-	900	595	0,81	96,2	5	0,9	1,8	85,3	7080
Y2-5603-10	900	1224	-	1012	595	0,81	96,5	5	0,9	1,8	90,4	7350
12 Polos Velocidad Síncrona 500RPM												
Y2-3551-12	132	180	304	175	490	0,71	93	5	1	1,8	13,5	2145
Y2-3552-12	160	218	368	212	490	0,71	93	5	1	1,8	15,8	2210
Y2-3553-12	180	245	414	239	490	0,71	93	5	1	1,8	18,5	2410
Y2-4001-12	200	272	437	252	490	0,74	94	5,5	1	2	24,8	3220
Y2-4002-12	225	306	490	282	490	0,74	94,2	5,5	1	2	25,6	3450
Y2-4501-12	250	340	556	320	495	0,73	93,6	6	0,8	1,8	48,3	5400
Y2-4502-12	280	381	620	357	495	0,73	94	6	0,8	1,8	53,2	5800
Y2-4503-12	315	428	696	400	495	0,73	94,3	6	0,8	1,8	59,4	6200
Y2-5001-12	355	483	746	430	495	0,76	95,1	6	0,8	1,8	100	6500
Y2-5002-12	400	544	840	484	490	0,76	95,2	6	0,8	1,8	112	6750
Y2-5003-12	450	612	944	544	490	0,76	95,3	6	0,8	1,8	126	6950
Y2-5601-12	500	680	1039	598	495	0,77	95	6,5	0,8	1,8	135	6900
Y2-5602-12	560	762	1163	670	495	0,77	95	6,5	0,8	1,8	152	7100
Y2-5603-12	630	857	1305	751	495	0,77	95,3	6,5	0,8	1,8	172	7500

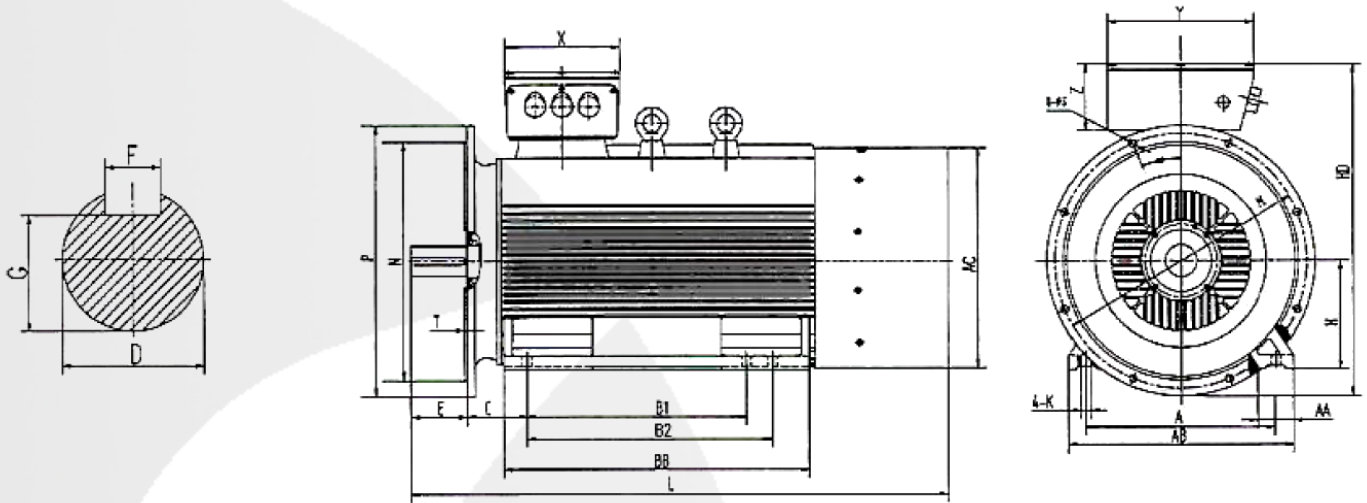
Serie Y2 Baja tensión - Dimensiones

B3



Carcasa	Polos	B3										
		A	B1	B2	C	D	E	F	G	H	K	
355	2	630	630	710	254	75	140	20	67,5	355	35	
355	4-12	630	630	710	254	95	170	25	86	355	35	
400	2	680	710	800	280	80	170	22	71	400	47	
400	4-12	710	710	800	280	110	210	28	100	400	47	
450	2	800	900	1000	280	95	170	25	86	450	35	
450	4-12	800	900	1000	280	120	210	32	109	450	35	
500	4-12	900	1250	-	315	140	250	36	128	500	60	
560	4-12	1000	1400	-	355	160	300	40	147	560	52	
Carcasa	Polos	General										
		AB	AC	HD	BB	LD	HA	AA	X	Y	Z	L
355	2	760	790	1020	1140	368	52	135	430	545	250	1870
355	4-12	760	790	1020	1140	368	52	135	430	545	250	1900
400	2	870	864	1100	1120	342	45	160	430	545	246	1980
400	4-12	870	864	1100	1120	362	45	160	430	545	246	2025
450	2	980	1035	1290	1495	400	45	225	560	615	300	2360
450	4-12	980	1035	1290	1495	400	45	225	560	615	300	2400
500	4-12	1080	1095	1365	1600	412	65	180	560	615	300	2550
560	4-12	1170	1195	1480	1680	410	76	210	560	615	300	2610

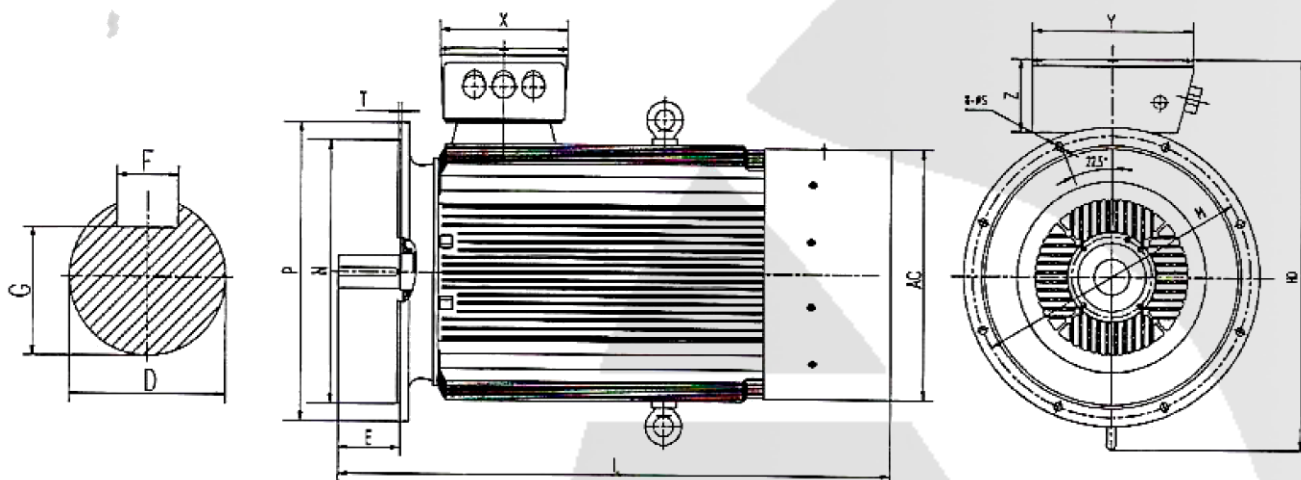
B35



Carcasa	Polos	B35														
		A	B1	B2	C	D	E	F	G	H	K	M	N	P	S	T
355	2	630	630	710	254	75	140	20	67,5	355	35	140	680	800	24	6
355	4-12	630	630	710	254	95	170	25	86	355	35	170	680	800	24	6
400	2	680	710	800	280	80	170	22	71	400	47	170	880	1000	28	6
400	4-12	710	710	800	280	110	210	28	100	400	47	210	880	1000	28	6
450	2	800	900	1000	280	95	170	25	86	450	35	170	1120	1250	28	6
450	4-12	800	900	1000	280	120	210	32	109	450	35	210	1120	1250	28	6
500	4-12	900	1250	-	315	140	250	36	128	500	60	250	1000	1150	28	6
560	4-12	1000	1400	-	355	160	300	40	147	560	52	300	1250	1250	28	7

Carcasa	Polos	General										
		AB	AC	HD	BB	LD	HA	AA	X	Y	Z	L
355	2	760	790	1020	1140	368	52	135	430	545	250	1870
355	4-12	760	790	1020	1140	368	52	135	430	545	250	1900
400	2	870	864	1100	1120	342	45	160	430	545	246	1980
400	4-12	870	864	1100	1120	362	45	160	430	545	246	2025
450	2	980	1035	1290	1495	400	45	225	560	615	300	2360
450	4-12	980	1035	1290	1495	400	45	225	560	615	300	2400
500	4-12	1080	1095	1365	1600	412	65	180	560	615	300	2550
560	4-12	1170	1195	1480	1680	410	76	210	560	615	300	2610

B5 (V1)



Carcasa	Polos	B5 (V1)									General					
		D	E	F	G	M	N	P	S	T	AC	HD	X	Y	Z	L
355	4-12	95	170	25	86	170	680	800	8-24	6	790	1190	430	545	250	2290
400	4-12	110	210	28	100	210	880	1000	8-28	6	864	1270	430	545	250	2125
450	4-12	120	210	32	109	210	1120	1250	8-28	6	1035	1520	560	615	310	2600
500	4-12	140	250	36	128	250	1000	1150	8-28	6	1095	1576	560	615	310	2700
560	4-12	160	300	40	147	300	1250	1250	8-28	7	1195	1681	560	615	310	2960

Serie Y2 Alta tensión

Motores asíncronos trifásicos de Alta Tensión Serie Y2

Condiciones de trabajo

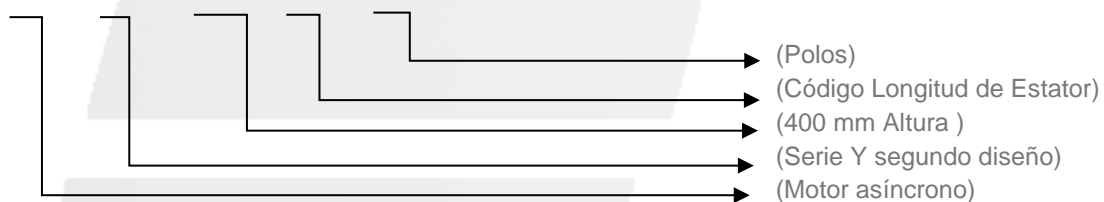
Características Estándar:

- Tensiones estándar: 3KV-13.8KV
- Carcasa de fundición de hierro
- Tamaño 355 - 560
- De 2 a 16 polos
- Eficiencia superior al 95%
- Potencias desde 160kW hasta 2000 kW
- Formas constructivas IEC
- Servicio continuo S1
- Protección IP54/IP55
- Clase de aislamiento F (B)
- Bobinado tropicalizado



De serie el motor se suministra con sondas PT100 tanto en bobinado como en rodamientos, con el rodamiento trasero aislado de la carcasa mediante el aislamiento de su alojamiento para su uso con convertidor de frecuencia.

Descripción del modelo



Serie Y2 Alta tensión 6kV: Características eléctricas y mecánicas

Serie Y2 6kV - Motores de 2 Polos

Carcasa	Potencia nominal (kW)		Intensidad Nominal (A)	Velocidad	Factor de potencia	Rendimiento	Par arranque	Par Maximo	Intensidad arranque	Momento de inercia (kg·m ²)		Peso
	kW	CV	6kV	RPM	cos Φ	$\eta\%$	Ma/Mn	Mmax/Mn	Ia/In	Motor	J.Load	Kg
2 Polos Velocidad Síncrona 3000 RPM												
Y2 3551-2	185	252	21.5	2981	0.88	93.9	0.7	2	7	2	13.6	2035
Y2 3552-2	200	272	23.3	2981	0.88	94	0.7	2	7	2.5	14.8	2075
Y2 3553-2	220	299	25.5	2981	0.88	94.2	0.7	2	7	2.4	16.2	2160
Y2 3554-2	250	340	29	2981	0.89	94.4	0.7	2	7	2.5	19.1	2215
Y2 3555-2	280	381	32	2985	0.86	94.6	0.7	2	7	2.8	21.6	2280
Y2 4001-2	315	428	37.2	2985	0.86	94.B	0.7	2	7	4.3	21	2630
Y2 4002-2	355	483	41.9	2985	0.86	94.9	0.7	2	7	4.5	24	2700
Y2 4003-2	400	544	47.1	2985	0.86	95.1	0.7	2	7	4.9	29	2830
Y2 4004-2	450	612	52.9	2985	0.86	95.2	0.7	2	7	5.3	32	2920
Y2 4501-2	500	680	58	2988	0.87	95.3	0.7	2	7	6	43	3200
Y2 4502-2	560	762	64.9	2988	0.87	95.4	0.7	2	7	6.2	50	3300
Y2 4503-2	630	857	73	2988	0.87	95.5	0.7	2	7	6.8	58	3500
Y2 4504-2	710	966	82.1	2988	0.87	95.6	0.7	2	7	7.5	64	3600
Y2 5001-2	800	1088	91.4	2988	0.88	95.7	0.7	2	7	15	85	5360
Y2 5002-2	900	1224	102.7	2988	0.88	95.8	0.7	2	7	16	92	5500
Y2 5003-2	1000	1360	114	2988	0.88	95.9	0.7	2	7	17	103	5640
Y2 5004-2	1120	1523	127.6	2988	0.88	96	0.7	2	7	19	107	5900
Y2 5601-2	1250	1700	140.6	2988	0.89	96.1	0.7	2	7	28	119	5800
Y2 5602-2	1400	1904	157.2	2988	0.89	96.3	0.7	2	7	30	135	5860
Y2 5603-2	1600	2176	179.3	2988	0.89	96.5	0.7	2	7	32	165	5930

Serie Y2 6kV - Motores de 4 Polos

Carcasa	Potencia nominal (kW)		Intensidad Nominal	Velocidad	Factor de potencia	Rendimiento	Par arranque	Par Máximo	Intensidad arranque	Momento de inercia (kg·m ²)		Peso
	KW	CV	A	RPM	cos Φ	$\eta\%$	Ma/Mn	Mmax/Mn	Ia/In	Motor	J.Lo ad	Kg
4 Polos Velocidad Síncrona 1500 RPM												
Y2 3551-4	185	252	22.1	1487	0.86	93.7	0.8	2	6.5	4.8	89	2120
Y2 3552-4	200	272	23.8	1487	0.86	93.9	0.8	2	6.5	5.4	95	2220
Y2 3553-4	220	299	26.2	1487	0.86	94.1	0.8	2	6.5	5.8	105	2290
Y2 3554-4	250	340	29.7	1487	0.86	94.3	0.8	2	6.5	6.1	112	2340
Y2 3555-4	280	381	33.2	1487	0.86	94.5	0.8	2	6.5	6.4	138	2400
Y2 4001-4	315	428	37.7	1488	0.85	94.6	0.8	2	6.5	8	150	2970
Y2 4002-4	355	483	42.4	1488	0.85	94.8	0.8	2	6.5	8.5	170	3080
Y2 4003-4	400	544	47.7	1488	0.85	95	0.8	2	6.5	9.3	200	3170
Y2 4004-4	450	612	53.5	1488	0.85	95.2	0.8	2	6.5	9.8	220	3250
Y2 4501-4	500	680	58.7	1488	0.86	95.3	0.8	2	6.5	13	240	3500
Y2 4502-4	560	762	65.7	1488	0.86	95.4	0.8	2	6.5	15	260	3700
Y2 4503-4	630	857	73.8	1488	0.86	95.5	0.8	2	6.5	16	290	3950
Y2 4504-4	710	966	83.1	1488	0.86	95.6	0.8	2	6.6	18	320	4200
Y2 5001-4	800	1088	93.5	1488	0.86	95.7	0.8	2	6.5	33	330	5350
Y2 5002-4	900	1224	105.1	1488	0.86	95.8	0.8	2	8.5	35	380	5540
Y2 5003-4	1000	1360	116.7	1488	0.86	95.9	0.8	2	6.5	37	440	5700
Y2 5004-4	1120	1523	130.6	1488	0.86	96	0.8	2	6.5	39	510	5800
Y2 5601-4	1250	1700	143.9	1493	0.87	96.1	0.7	2	6.5	63	75	5900
Y2 5602-4	1400	1904	161	1493	0.87	96.2	0.7	2	6.5	88	810	5950
Y2 5603-4	1600	2176	183.6	1493	0.87	96.4	0.7	2	6.6	76	910	6020

Serie Y2 6kV - Motores de 6 Polos

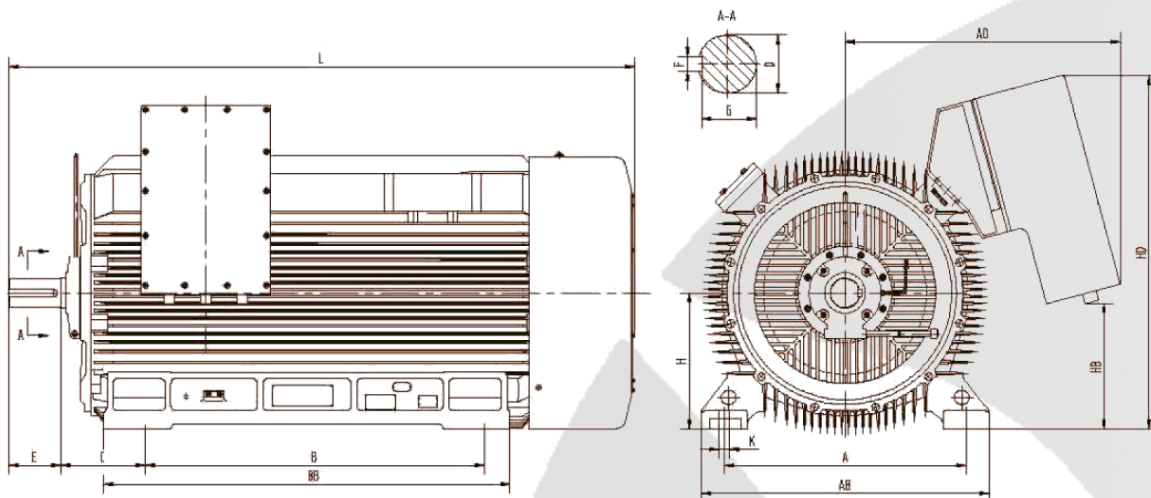
Carcasa	Potencia nominal (kW)		Intensidad Nominal	Velocidad	Factor de potencia	Rendimiento	Par arranque	Par Máximo	Intensidad arranque	Momento de inercia (kg·m ²)		Peso
	kW	CV	A	RPM	cos Φ	η%	Ma/Mn	Mmax/Mn	Ia/In	Motor	J.Load	Kg
6 Polos Velocidad Sincrona 1000 RPM												
Y2 3553-6	160	218	20.6	988	0.8	93.4	0.8	2	6	6.5	202	2255
Y2 3554-6	185	252	23.8	988	0.8	93.5	0.8	2	6	7	235	2345
Y2 3555-6	200	272	25.7	988	0.8	93.8	0.8	2	6	7.8	254	2440
Y2 4001-6	220	299	27.5	993	0.82	93.8	0.8	2	6	11.8	270	3010
Y2 4002-6	250	340	31.2	993	0.82	93.9	0.8	2	6	12.5	306	3110
Y2 4003-6	280	381	34.9	993	0.82	94.1	0.8	2	6	13.3	340	3200
Y2 4004-6	315	428	39.2	992	0.82	94.3	0.8	2	6	14.3	390	3250
Y2 4501-6	355	483	43.8	987	0.83	94.5	0.8	2	6	18	420	3600
Y2 4502-8	400	544	49	987	0.83	94.8	0.8	2	6	18	490	3800
Y2 4503-6	450	612	55.1	987	0.83	94.7	0.8	2	6	20	550	4000
Y2 4504-6	500	680	61.1	987	0.83	94.9	0.8	2	6	22	820	4200
Y2 5001-6	560	762	68.3	987	0.83	95.1	0.8	2	6	44	910	5370
Y2 5002-6	630	857	76.7	987	0.83	95.2	0.8	2	6	46	1020	5500
Y2 5003-6	710	966	86.4	987	0.83	95.3	0.8	2	6	48	1150	5630
Y2 5004-6	800	1088	97.2	987	0.83	95.4	0.8	2	6	51	1310	5830
Y2 5601-6	900	1224	107.8	987	0.84	95.6	0.7	2	6	97	1116	5930
Y2 5602-6	1000	1360	119.7	987	0.84	95.7	0.7	2	6	101	1265	6020
Y2 5603-6	1120	1523	133.9	987	0.84	95.8	0.7	2	6	106	1411	6100
Y2 5604-6	1250	1700	149.3	987	0.84	95.9	0.7	2	6	113	1586	6150

Serie Y2 6kV - Motores de 8 Polos

Carcasa	Potencia nominal (kW)		Intensidad Nominal	Velocidad	Factor de potencia	Rendimiento	Par arranque	Par Máximo	Intensidad arranque	Momento de inercia (kg-m ²)		Peso
	kW	HP	A	RPM	cos Φ	η %	Ma/Mn	Mmax/Mn	Ia/In	Motor	J.Load	Kg
8 Polos Velocidad Síncrona 750 RPM												
Y2 4001-8	160	218	21,7	742	0.76	93.2	0.8	2	5.5	12.5	390	3020
Y2 4002-8	185	252	25.1	742	0.76	93.3	0.8	2	5.5	13	450	3090
Y2 4003-8	200	272	26.7	742	0.77	93.5	0.8	2	5.5	14	490	3150
Y2 4004-8	220	299	29.3	742	0.77	93.7	0.8	2	5.5	15.3	540	3260
Y2 4501-8	250	340	32.8	742	0.78	93.9	0.8	2	5.5	16	600	3600
Y2 4502-8	260	354	36.7	742	0.78	94.1	0.8	2	5.5	18	630	3800
Y2 4503-8	315	428	41.3	742	0.78	94.2	0.8	2	5.5	20	660	4000
Y2 4504-8	355	483	46.4	742	0.8	94.4	0.8	2	5.5	22	690	4200
Y2 5001-8	400	544	50.9	742	0.8	94.5	0.8	2	5.5	44	590	5380
Y2 5002-8	450	612	57.2	742	0.79	94.8	0.8	2	5.5	46	650	5510
Y2 5003-8	500	680	63.4	742	0.8	94.8	0.8	2	5.5	48	710	5640
Y2 5004-8	560	762	71	742	0.8	94.9	0.8	2	5.5	51	790	5850
Y2 5601-8	830	1129	78.7	742	0.81	95.1	0.7	2	5.5	120	1390	6200
Y2 5602-8	710	966	88.5	742	0.81	95.3	0.7	2	5.5	128	1571	6240
Y2 5603-8	800	1088	99.6	742	0.81	95.4	0.7	2	5.5	134	1780	6320
Y2 5604-8	900	1224	111.8	742	0.81	95.6	0.7	2	5.5	140	2017	6400

Para las características eléctricas de los motores de 10 a 16 polos puede contactar con nosotros.

Serie Y2 6kV: Dimensiones



Carcasa	Polos	B3									Dimensiones generales					
		A	B	C	D	E	F	G	H	K	AB	AD	BB	HB	HD	L
355	2	630	900	254	75	140	20	67,5	355	28	790	700	1110	250	810	2000
	100				210	28	90									
400	2	710	1000	280	85	170	22	76	400	35	870	750	1200	340	910	2200
	110				210	28	100									
450	2	800	1120	280	95	170	25	86	450	42	950	780	1340	430	990	2310
	4/6				120	210	32	109								
	4-12				130	250		119								
500	2	900	1250	425*	110	210	28	100	500	42	1080	850	1490	520	1080	2600
	4/6			315	130	250	32	119								2400
	4-12			140			36	128								2500
560	2	1000	1400	530*	130			32	119	560	1180	950	1680	610	1170	2900
	4/6			355	150		36	138	2600							
	4-12			160	300	40	147		2800							

*En caso de montar cojinete de deslizamiento éste será de tamaño C

Serie Y2 Alta tensión 10kV: Características eléctricas y mecánicas

Serie Y2 10kV: Motores de 2 Polos

Carcasa	Potencia nominal (kW)		Intensidad Nominal	Velocidad	Factor de potencia	Rendimiento	Par arranque	Par Máximo	Intensidad arranque	Momento de inercia (kg·m ²)		Peso
	kW	HP	A	RPM	cos Φ	$\eta\%$	Ma/Mn	Mmax/Mn	Ia/In	Motor	J.Load	Kg
2 Polos Velocidad Síncrona 3000 RPM												
Y2 4001-2	220	299	15.5	2986	0.87	94	0.7	2	7	5.6	14	2730
Y2 4002-2	250	340	17.5	2988	0.87	94.1	0.7	2	7	6.5	14	2800
Y2 4003-2	280	381	19.7	2986	0.87	94.2	0.7	2	7	7.4	18	2930
Y2 4004-2	315	428	22.1	2988	0.87	94.5	0.7	2	7	8.6	21	3120
Y2 4501-2	355	483	24.6	2985	0.88	94.7	0.7	2	7	9.1	26	3200
Y2 4502-2	400	544	27.7	2985	0.88	94.8	0.7	2	7	9.7	31	3300
Y2 4503-2	450	612	31.1	2985	0.88	94.9	0.7	2	7	10.2	36	3500
Y2 4504-2	500	680	34.5	2985	0.88	95	0.7	2	7	10.8	41	3600
Y2 5001-2	560	762	38.5	2985	0.88	95.4	0.7	2	7	12	60	5050
Y2 5002-2	630	857	43.3	2985	0.88	95.5	0.7	2	7	14	70	5200
Y2 5003-2	710	966	48.7	2985	0.88	95.6	0.7	2	7	15	85	5360
Y2 5004-2	800	1088	54.8	2985	0.88	95.7	0.7	2	7	18	92	5500
Y2 5005-2	900	1224	61.6	2985	0.88	95.8	0.7	2	7	17	103	5640
Y2 5601-2	1000	1360	68.7	2985	0.88	95.5	0.7	2	7	19	94	2700
Y2 5602-2	1120	1523	76	2985	0.89	95.6	0.7	2	7	28	98	5800
Y2 5603-2	1250	1700	84.7	2985	0.89	95.7	0.7	2	7	30	111	5860
Y2 5604-2	1400	1904	94.8	2985	0.89	95.8	0.7	2	7	32	126	5930

Serie Y2 10kV: Motores de 4 Polos

Carcasa	Potencia nominal (kW)		Intensidad Nominal	Velocidad	Factor de potencia	Rendimiento	Par arranque	Par Máximo	Intensidad arranque	Momento de inercia (kg·m ²)		Peso
	kW	HP	A	RPM	cos Φ	$\eta\%$	Ma/Mn	Mmax/Mn	Ia/In	Motor	J.Load	Kg
4 Polos Velocidad Síncrona 1500 RPM												
Y2 4001-4	220	299	16	1490	0.85	93.6	0,8	2	6.5	12.9	10.5	2810
Y2 4002-4	250	340	18.1	1490	0.85	93.8	0,8	2	6.5	14.8	20	3000
Y2 4003-4	280	381	20	1490	0.86	94	0,8	2	6.5	16.9	135	3160
Y2 4004-4	315	428	22.4	1490	0.86	94.2	0,8	2	6.5	19.2	150	3350
Y2 4501-4	355	483	25.7	1485	0.85	93.8	0,8	2	6.5	20.3	163	3500
Y2 4502-4	400	544	28.6	1485	0.86	94	0,8	2	6.5	21.6	175	3700
Y2 4503-4	450	612	31,7	1485	0.87	94.1	0,8	2	6.5	22.5	188	3950
Y2 4504-4	500	680	35.2	1490	0.87	94.2	0,8	2	6.5	23.6	200	4200
Y2 5001-4	560	762	39.1	1490	0.87	95	0,8	2	6.5	31	290	5130
Y2 5002-4	630	857	44	1490	0.87	95.1	0,8	2	6.5	33	330	5350
Y2 5003-4	710	966	49.5	1490	0.87	95.2	0,8	2	6.5	35	380	5540
Y2 5004-4	800	1088	55.7	1490	0.87	95.3	0,8	2	6.5	37	440	5700
Y2 5005-4	900	1224	62.6	1490	0.87	95.4	0,8	2	6.5	39	510	5800
Y2 5601-4	1000	1360	69.5	1494	0.87	95.5	0,8	2	6.5	58	617	5850
Y2 5602-4	1120	1523	77,7	1494	0.87	95.6	0,8	2	6.5	63	692	5900
Y2 5603-4	1250	1700	86.7	1494	0.87	95.7	0,8	2	6.5	68	775	5950
Y2 5604-4	1400	1904	97	1494	0.87	95.8	0,8	2	6.5	76	868	6020

Serie Y2 10kV: Motores de 6 Polos

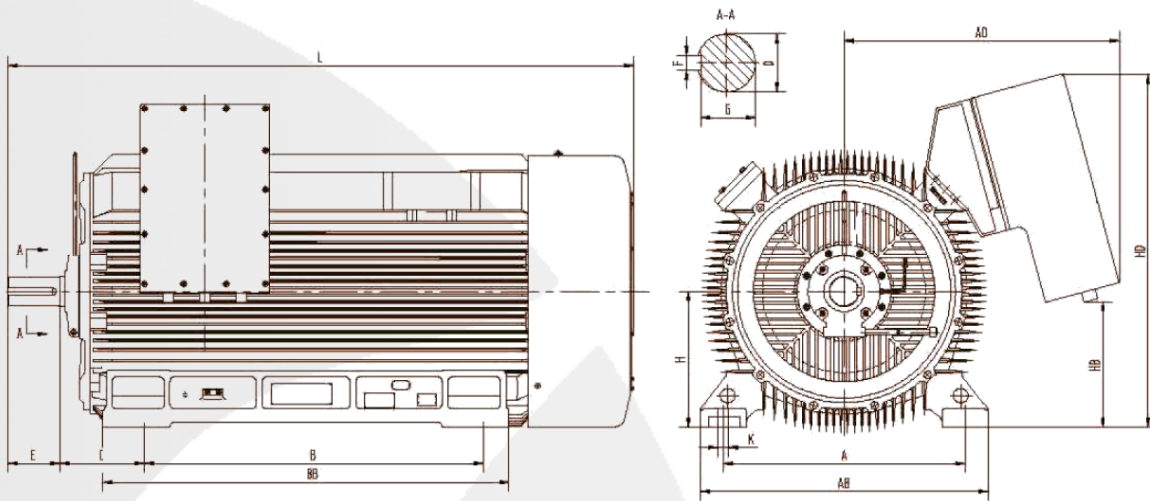
Carcasa	Potencia nominal (kW)		Intensidad Nominal A	Velocidad RPM	Factor de potencia $\cos \Phi$	Rendimiento $\eta\%$	Par arranque Ma/Mn	Par Máximo Mmax/Mn	Intensidad arranque Ia/In	Momento de inercia (kg-m ²)		Peso Kg
	kW	HP								Motor	J.Load	
6 Polos Velocidad Síncrona 1000 RPM												
Y2 4504-6	220	299	16.7	987	0.82	92.9	0.8	2	6	27.4	225	3400
Y2 4505-6	250	340	18.9	987	0.82	93	0.8	2	6	28.8	238	3600
Y2 4506-6	280	381	21.2	987	0.82	93.2	0.8	2	6	30.2	252	3800
Y2 4507-6	315	428	23.7	987	0.82	93.4	0.8	2	6	33	264	4000
Y2 4508-6	355	483	26.7	987	0.82	93.6	0.8	2	6	34.9	280	4200
Y2 5001-6	400	544	29.7	987	0.83	93.8	0.8	2	6	43	510	5250
Y2 5002-6	450	612	33.3	987	0.83	93.9	0.8	2	6	44	590	5370
Y2 5003-6	500	680	36.9	987	0.83	94.2	0.8	2	6	46	650	5500
Y2 5004-6	580	789	41.3	987	0.83	94.4	0.8	2	6	48	710	5630
Y2 5005-6	630	857	46.3	987	0.83	94.6	0.8	2	6	51	790	5830
Y2 5801-6	710	966	52.1	987	0.83	94.8	0.8	2	6	93	984	5840
Y2 5602-6	800	1088	58.6	987	0.83	95	0.8	2	6	97	1116	5930
Y2 5603-6	900	1224	65	987	0.84	95.2	0.7	2	6	101	1265	6020
Y2 5604-6	1000	1360	72.2	987	0.84	95.2	0.7	2	6	106	1411	6100
Y2 5605-6	1120	1523	80.8	987	0.84	95.3	0.7	2	6	113	1586	6150

Serie Y2 10kV: Motores de 8 Polos

Carcasa	Potencia nominal (kW)		Intensidad Nominal A	Velocidad RPM	Factor de potencia $\cos \Phi$	Rendimiento $\eta\%$	Par arranque Ma/Mn	Par Máximo Mmax/Mn	Intensidad arranque Ia/In	Momento de inercia (kg-m ²)		Peso Kg
	kW	HP								Motor	J.Load	
8 Polos Velocidad Síncrona 750 RPM												
Y2 4506-8	220	299	17.7	742	0.77	93.2	0.8	2	5.5	30	394	3800
Y2 4507-8	250	340	19.8	742	0.78	93.3	0.8	2	5.5	33	406	4000
Y2 4508-8	280	381	22.2	742	0.78	93.4	0.8	2	5.5	35	419	4200
Y2 5002-8	315	428	24.9	742	0.77	93.6	0.9	2	5.5	43	820	5250
Y2 5003-8	355	483	28	742	0.77	93.8	0.8	2	5.5	44	870	5380
Y2 5004-8	400	544	31.3	742	0.79	93.4	0.8	2	5.5	46	950	5510
Y2 5005-8	450	612	35.2	742	0.79	93.5	0.8	2	5.5	48	1010	5640
Y2 5601-8	500	680	38.9	742	0.79	93.7	0.8	2	5.5	113	1236	6100
Y2 5602-8	560	762	43.6	742	0.79	93.9	0.8	2	5.5	120	1390	6200
Y2 5603-8	630	857	48.3	742	0.8	94.1	0.7	2	5.5	128	1571	6240
Y2 5604-8	710	966	54.3	742	0.8	94.3	0.7	2	5.5	134	1780	6320
Y2 5605-8	800	1088	61.1	742	0.8	94.5	0.7	2	5.5	140	2017	6400

Para las características eléctricas de los motores de 10 a 16 polos puede contactar con nosotros.

Serie Y2 10kV: Dimensiones



Carcasa	Polos	B3									Dimensiones generales						
		A	B	C	D	E	F	G	H	K	AB	AD	BB	HB	HD	L	
400	2	710	1000	Ø280	Ø85	170	22	76	400	Ø35	870	750	1200	340	910	2200	
	4/8				Ø110	210	28	100									
450	2	800	1120	Ø425*	Ø95	170	25	86	450	Ø42	1080	850	1340	430	990	2310	
	4				Ø120	210	32	109									
	6/8				Ø130	250	119										
500	2	900	1250	Ø425*	Ø110	210	28	100	500	Ø42	1080	850	1490	520	1080	2600	
	4				Ø315	Ø130	250	32								119	2400
	6/8				Ø140	36	128	2500									
560	2	1000	1400	Ø530*	Ø130			32	119	560	1180	950	1680	610	1170	2900	
	4				Ø355	Ø150		36	138							2600	
	6/8				Ø160	300	40	147	2800								

*En caso de montar cojinete de deslizamiento será de tamaño C

dimotor
Member of SHANGHAI TOP MOTOR CO., LTD. GROUP

Este catálogo contiene solo descripciones generales o prestaciones que en el caso de aplicación concreta pueden no coincidir exactamente con lo descrito, o bien haber sido modificadas como consecuencia de un ulterior desarrollo del producto.

C/ Dels Corralis Nous, 61 Poligono Can Roqueta
08202 Sabadell (Barcelona)
Tlf (+34) 937 180 200. Fax (+34) 937 198 090. dimotor@dimotor.com
www.dimotor.com

V.E016BETA