



SERIE TA

30. SERIE TA

SERIE TA - Motores asíncronos trifásicos carcasa de aluminio

Eficiencia IE1

Valores eléctricos (50Hz) - Clase de eficiencia energética IE1-2 Polos

Tamaño de carcasa	Potencia (kW)	RPM	Corriente (A) 400V	Rendimiento (%)	Factor de Potencia (Cosφ)	Par Nominal (N·m)	Is/In	Ms/ Mn**	Mmin/ Mn	Mmax/ Mn	Peso* (kg)
T1A801-2	0,75	2838	2,06	72,1	0,73	2,52	5	2,2	1,9	2,6	8,9
T1A802-2	1,1	2836	2,9	75	0,73	3,7	5	2,2	1,8	2,6	10,1
T1A90S-2	1,5	2842	3,79	77,2	0,74	5,04	5	2,2	1,8	2,5	12,3
T1A90L-2	2,2	2835	5,04	79,7	0,79	7,41	5,5	2,2	1,8	2,5	15,5
T1A100L-2	3	2841	6,56	81,5	0,81	10,08	5,5	2,3	1,9	2,6	22,4
T1A112M-2	4	2900	8,58	83,1	0,81	13,17	6	2,4	1,9	2,6	26,4
T1A132S1-2	5,5	2895	11,16	84,7	0,84	18,14	6	2,3	2	2,6	41,3
T1A132S2-2	7,5	2900	14,81	86	0,85	24,7	6,4	2,3	2	2,7	43
T1A160M1-2	11	2910	20,83	87,6	0,87	36,1	6,3	2,3	2	2,7	81
T1A160M2-2	15	2908	28,06	88,7	0,87	49,26	6,8	2,3	2	2,7	83
T1A160L-2	18,5	2912	33,6	89,3	0,89	60,67	7	2,3	2	2,7	97,3
T1A180M-2	22	2920	39,69	89,9	0,89	71,95	7,2	2,3	2	2,6	128
T1A200L1-2	30	2915	53,64	90,7	0,89	98,28	7	2,3	2	2,6	147,5
T1A200L2-2	37	2920	65,8	91,2	0,89	121	7,2	2,3	2	2,7	169

Valores eléctricos (50Hz) - Clase de eficiencia energética IE1-4 Polos

Tamaño de carcasa	Potencia (kW)	RPM	Corriente (A) 400V	Rendimiento (%)	Factor de Potencia (Cosφ)	Par Nominal (N·m)	Is/In	Ms/ Mn**	Mmin/ Mn	Mmax/ Mn	Peso* (kg)
T1A801-4	0,55	1410	1,6	72	0,71	3,86	4,3	2,3	1,9	2,3	8,2
T1A802-4	0,75	1410	2	72,1	0,75	5,08	5,4	2,2	1,9	2,6	9,8
T1A90S-4	1,1	1415	2,71	75	0,78	7,42	5,3	2,2	1,8	2,6	12,3
T1A90L-4	1,5	1410	3,6	77,2	0,78	10,16	5,5	2,2	1,8	2,5	15,1
T1A100L1-4	2,2	1420	4,98	79,7	0,8	14,79	6	2,2	1,8	2,5	24,1
T1A100L2-4	3	1420	6,64	81,5	0,8	20,17	6	2,3	1,9	2,6	24,5
T1A112M-4	4	1425	8,47	83,1	0,82	26,81	6,3	2,4	1,9	2,6	29,5
T1A132S-4	5,5	1420	11,29	84,7	0,83	36,99	6,5	2,3	2	2,6	43,6
T1A132M-4	7,5	1420	14,81	86	0,85	50,44	6,4	2,3	2	2,7	54,5
T1A160M-4	11	1430	21,32	87,6	0,85	73,46	6,8	2,3	2	2,7	78,5
T1A160L-4	15	1435	27,74	88,7	0,88	99,82	6,7	2,3	2	2,7	93,6
T1A180M-4	18,5	1435	33,98	89,3	0,88	123,11	7,2	2,3	2	2,7	118,65
T1A180L-4	22	1450	40,6	89,9	0,87	144,89	7,3	2,3	2	2,6	127,5
T1A200L-4	30	1450	53,64	90,7	0,89	197,57	7,6	2,3	2	2,6	153

*Los pesos mostrados en las tablas se corresponden a la forma constructiva B3 (patas) y B14. Para brida B5 será un 1% mayor y para B35 Y B34 un 5% mayor

**Mn es el par nominal y Ms el par de arranque

Valores eléctricos (50Hz) - Clase de eficiencia energética IE1-6 Polos

Tamaño de carcasa	Potencia (kW)	RPM	Corriente (A) 400V	Rendimiento (%)	Factor de Potencia (Cosφ)	Par Nominal (Nm)	Is/In	Ms/ Mn**	Mmin/ Mn	Mmax/ Mn	Peso* (kg)
T1A801-6	0.37	900	1.1	66	0.71	3.93	3	1.9	1.6	2	8,25
T1A802-6	0.55	900	1.6	67	0.71	5.84	3.5	2.1	1.8	2.2	9,75
T1A90S-6	0.75	930	2.15	70	0.72	7.70	5.3	2.2	1.9	2.6	12,5
T1A90L-6	1.1	930	3.02	72.9	0.72	11.29	5	2.2	1.8	2.6	14,5
T1A100L-6	1.5	935	3.94	75.2	0.73	15.32	4.9	2.2	1.8	2.5	19,9
T1A112M-6	2.2	935	5.60	77.7	0.73	22.47	5.7	2.2	1.8	2.5	32,5
T1A132S-6	3	935	7.44	79.7	0.73	30.64	6.3	2.3	1.9	2.6	37
T1A132M1-6	4	940	9.59	81.4	0.74	40.64	6.2	2.4	1.9	2.6	42
T1A132M2-6	5.5	940	12.57	83.1	0.76	55.87	6.8	2.3	2	2.6	56,9
T1A160M-6	7.5	950	16.82	84.7	0.76	75.39	7	2.3	2	2.7	78
T1A160L-6	11	955	23.56	86.4	0.78	109.99	7.3	2.3	2	2.7	98
T1A180L-6	15	955	31.25	87.7	0.79	149.99	7.2	2.3	2	2.7	124
T1A200L1-6	18.5	960	36.31	88.6	0.83	184.02	6.9	2.3	2	2.7	141
T1A200L2-6	22	960	42.89	89.2	0.83	218.84	7.3	2.3	2	2.6	157,8

Valores eléctricos (50Hz) - 8 Polos

Tamaño de carcasa	Potencia (kW)	RPM	Corriente (A) 400V	Rendimiento (%)	Factor de Potencia (Cosφ)	Par Nominal (Nm)	Is/In	Ms/ Mn**	Mmin/ Mn	Mmax/ Mn	Peso* (kg)
T1A801-8	0,18	670	0.83	52	0.62	26	3	1.6	1.1	2	8,45
T1A802-8	0,25	670	1	61	0.62	3.6	3	1.8	1.3	2	9,3
T1A90S-8	0.37	680	1.3	64	0.63	5.2	3.2	1.8	1.3	2	11,4
T1A90L-8	0.55	690	1.9	67	0.63	7.6	3.4	1.8	1.3	2	14
T1A100L-8	0.75	690	2.5	68	0.64	10.4	3.4	2	1.7	2.1	17,6
T1A100L-8	1.1	690	3.5	70	0.64	15.2	3.4	2	1.7	2.1	20
T1A112M-8	1.5	700	4.6	73	0.65	20.5	3.5	1.9	1.6	2.1	25,3
T1A132S-8	2.2	705	5.7	78	0.71	29.8	4.6	1.9	1.6	2.1	39,6
T1A132M1-8	3	710	7.6	79	0.72	40.4	5	1.9	1.6	2.2	47,4
T1A160M1-8	4	710	9.9	80	0.73	53.8	5	2	1.7	2.3	59
T1A160M2-8	5.5	715	13	82	0.73	73	5.2	2	1.7	2.1	69
T1A160L-8	7.5	720	17	84	0.74	100	5.4	2.1	1.8	2.2	87
T1A180L-8	11	730	24	86	0.76	144	5.1	2.1	1.8	2.2	128
T1A200L-8	15	730	33	87	0.76	196	5.3	2.1	1.8	2.2	157

*Los pesos mostrados en las tablas se corresponden a la forma constructiva B3 (patas) y B14. Para brida B5 será un 1% mayor y para B35 Y B34 un 5% mayor

**Mn es el par nominal y Ms el par de arranque

Eficiencia IE2

Valores eléctricos (50Hz) - Clase de eficiencia energética IE2-2 Polos

Tamaño de carcasa	Potencia (kW)	RPM	Corriente (A) 400V	Rendimiento (%)	Factor de Potencia (Cosφ)	Par Nominal (Nm)	Is/In	Ms/ Mn**	Mmin/ Mn	Mmax/ Mn	Peso* (kg)
T2A801-2	0.75	2848	1.86	77.4	0.75	2.51	6	2.7	2.1	2.8	9,5
T2A802-2	1.1	2846	2.52	79.6	0.79	3.69	6.7	2.7	2.1	2.9	10,4
T2A90S-2	1.5	2852	3.17	81.3	0.84	5.02	6.1	2.3	2	2.7	13,5
T2A90L-2	2.2	2845	4.54	83.2	0.84	7.38	7	2.6	2.1	2.7	16,2
T2A100L-2	3	2851	5.75	84.6	0.89	10.05	7.6	2.5	2	2.8	22,3
T2A112M-2	4	2910	7.56	85.8	0.89	13.13	7.8	2.5	2	2.7	28,7
T2A132S1-2	5.5	2905	10.25	87	0.89	18.08	7.8	2.4	2	2.9	45,4
T2A132S2-2	7.5	2910	13.96	88.1	0.88	24.61	7.9	2.7	2	2.8	50
T2A160M1-2	11	2920	19.73	89.4	0.90	35.97	7.9	2.2	2.1	3	79
T2A160M2-2	15	2918	26.35	90.3	0.91	49.09	7.9	2.3	2.1	3	91
T2A160L-2	18.5	2922	31.93	90.9	0.92	60.46	8	2.4	2.1	2.9	101
T2A180M-2	22	2930	39.08	91.3	0.89	71.70	7.5	2.3	2	2.8	138
T2A200L1-2	30	2925	53.49	92	0.88	97.94	6.7	2.4	2	2.7	158
T2A200L2-2	37	2930	64.15	92.5	0.90	120.59	6.3	2.3	2	2.7	181,3

Valores eléctricos (50Hz) - Clase de eficiencia energética IE2-4 Polos

Tamaño de carcasa	Potencia (kW)	RPM	Corriente (A) 400V	Rendimiento (%)	Factor de Potencia (Cosφ)	Par Nominal (Nm)	Is/In	Ms/ Mn**	Mmin/ Mn	Mmax/ Mn	Peso* (kg)
T2A802-4	0.75	1420	1.79	79.6	0.76	5.04	5.4	2.3	2.1	2.9	10,5
T2A90S-4	1.1	1425	2.50	81.4	0.78	7.37	5.9	2.3	2.1	2.7	14,3
T2A90L-4	1.5	1420	3.31	82.8	0.79	10.09	6.4	2.4	2	2.7	18
T2A100L1-4	2.2	1430	4.59	84.3	0.82	14.69	6.6	2.4	2.1	2.9	23,4
T2A100L2-4	3	1430	6.33	85.5	0.80	20.03	6.9	2.4	2	2.8	26,3
T2A112M-4	4	1435	8.44	86.6	0.79	26.62	7.9	2.5	2	3	35,2
T2A132S-4	5.5	1430	11.04	87.7	0.82	36.73	7.1	2.3	2	2.8	49,4
T2A132M-4	7.5	1430	14.70	88.7	0.83	50.08	7.8	2.3	2	2.7	62,3
T2A160M-4	11	1440	19.43	89.8	0.91	72.95	7.9	2.5	2.1	2.8	83
T2A160L-4	15	1445	25.92	90.8	0.92	99.13	7.8	2.4	2.1	2.9	102
T2A180M-4	18.5	1445	33.66	91.2	0.87	122.26	7.8	2.4	2.1	3	119
T2A180L-4	22	1460	38.95	91.6	0.89	143.89	7.5	2.3	2	3	139
T2A200L-4	30	1460	53.31	92.3	0.88	196.22	7.9	2.4	2	2.7	169,2

*Los pesos mostrados en las tablas se corresponden a la forma constructiva B3 (patas) y B14. Para brida B5 será un 1% mayor y para B35 Y B34 un 5% mayor

**Mn es el par nominal y Ms el par de arranque

Valores eléctricos (50Hz) - Clase de eficiencia energética IE2-6 Polos

Tamaño de carcasa	Potencia (kW)	RPM	Corriente (A) 400V	Rendimiento (%)	Factor de Potencia (Cosφ)	Par Nominal (N·m)	Is/In	Ms/Mn**	Mmin/Mn	Mmax/Mn	Peso* (kg)
T2A90S-6	0.75	935	1.88	75.9	0.76	7.66	62	22	2	2.7	13
T2A90L-6	1.1	935	2.54	78.1	0.80	11.23	6	23	2.1	2.6	16
T2A100L-6	1.5	940	3.31	79.8	0.82	15.24	5.8	2.3	2.1	2.7	20
T2A112M-6	2.2	940	4.85	81.8	0.80	22.35	6.4	2.3	2.1	2.9	31
T2A132S-6	3	940	6.26	83.3	0.83	30.48	6.3	2.4	2.2	2.8	43
T2A132M1-6	4	945	8.12	84.6	0.84	40.42	6.2	2.5	2	2.8	52
T2A132M2-6	5.5	945	11.26	86	0.82	55.58	6.8	2.3	1.9	2.8	58,5
T2A160M-6	7.5	955	14.78	87.2	0.84	74.99	7	2.4	1.9	2.7	78,5
T2A160L-6	11	960	21.06	88.7	0.85	109.42	7.3	2.5	2	2.8	98,4
T2A180L-6	15	960	29.08	89.7	0.83	149.21	7.8	2.3	2.1	2.9	143,2
T2A200L-1-6	18.5	965	34.75	90.4	0.85	183.07	7.8	2.4	2.1	3.2	158,7
T2A200L-2-6	22	965	40.62	90.9	0.86	217.70	7.9	2.3	1.9	3.1	166,8

Eficiencia IE3

Valores eléctricos (50Hz) - Clase de eficiencia energética IE3-2 Polos

Tamaño de carcasa	Potencia (kW)	RPM	Corriente (A) 400V	Rendimiento (%)	Factor de Potencia (Cosφ)	Par Nominal (N·m)	Is/In	Ms/Mn**	Mmin/Mn	Mmax/Mn	Peso* (kg)
T3A801-2	0.75	2848	1.79	80.7	0.75	2.51	6	2.7	2.1	2.8	11,4
T3A802-2	1.1	2846	2.43	82.7	0.79	3.69	6.7	2.7	2.1	2.9	12,48
T3A90S-2	1.5	2852	3.06	84.2	0.84	5.02	6.1	2.3	2	2.7	16,2
T3A90L-2	2.2	2845	4.40	85.9	0.84	7.38	7	2.6	2.1	2.7	19,44
T3A100L-2	3	2851	5.59	87.1	0.89	10.05	7.6	2.5	2	2.8	26,76
T3A112M-2	4	2910	7.36	88.1	0.89	13.13	7.8	2.5	2	2.7	34,44
T3A132S1-2	5.5	2905	10.00	89.2	0.89	18.08	7.8	2.4	2	2.9	54,48
T3A132S2-2	7.5	2910	13.65	90.1	0.88	24.61	7.9	2.7	2	2.8	60
T3A160M1-2	11	2920	19.34	91.2	0.90	35.97	7.9	2.2	2.1	3	94,8
T3A160M2-2	15	2918	25.89	91.9	0.91	49.09	7.9	2.3	2.1	3	109,2
T3A160L-2	18.5	2922	31.41	92.4	0.92	60.46	8	2.4	2.1	2.9	121,2
T3A180M-2	22	2930	38.49	92.7	0.89	71.70	7.5	2.3	2	2.8	153,6
T3A200L1-2	30	2925	52.74	93.3	0.88	97.94	6.7	2.4	2	2.7	189,6
T3A200L2-2	37	2930	63.33	93.7	0.90	120.59	6.3	2.3	2	2.7	217,56

*Los pesos mostrados en las tablas se corresponden a la forma constructiva B3 (patas) y B14. Para brida B5 será un 1% mayor y para B35 Y B34 un 5% mayor

**Mn es el par nominal y Ms el par de arranque

Valores eléctricos (50Hz) - Clase de eficiencia energética IE3-4 Polos

Tamaño de carcasa	Potencia (kW)	RPM	Corriente (A) 400V	Rendimiento (%)	Factor de Potencia (Cosφ)	Par Nominal (Nm)	Is/In	Ms/Mn**	Mmin/Mn	Mmax/Mn	Peso* (kg)
T3A802-4	0.75	1420	1.73	82.5	0.76	5.04	5.4	2.3	2.1	2.9	12,6
T3A90S-4	1.1	1425	2.42	84.1	0.78	7.37	5.9	2.3	2.1	2.7	17,16
T3A90L-4	1.5	1420	3.21	85.3	0.79	10.09	6.4	2.4	2	2.7	21,6
T3A100L1-4	2.2	1430	4.47	86.7	0.82	14.69	6.6	2.4	2.1	2.9	28,08
T3A100L2-4	3	1430	6.17	87.7	0.80	20.03	6.9	2.4	2	2.8	31,56
T3A112M-4	4	1435	8.25	88.6	0.79	26.62	7.9	2.5	2	3	42,24
T3A132S-4	5.5	1430	10.81	89.6	0.82	36.73	7.1	2.3	2	2.8	59,28
T3A132M-4	7.5	1430	14.43	90.4	0.83	50.08	7.8	2.3	2	2.7	74,76
T3A160M-4	11	1440	19.09	91.4	0.91	72.95	7.9	2.5	2.1	2.8	99,6
T3A160L-4	15	1445	25.55	92.1	0.92	99.13	7.8	2.4	2.1	2.9	122,4
T3A180M-4	18.5	1445	33.15	92.6	0.87	122.26	7.8	2.4	2.1	3	142,8
T3A180L-4	22	1460	38.37	93	0.89	143.89	7.5	2.3	2	3	166,8
T3A200L-4	30	1460	52.57	93.6	0.88	196.22	7.9	2.4	2	2.7	203,04

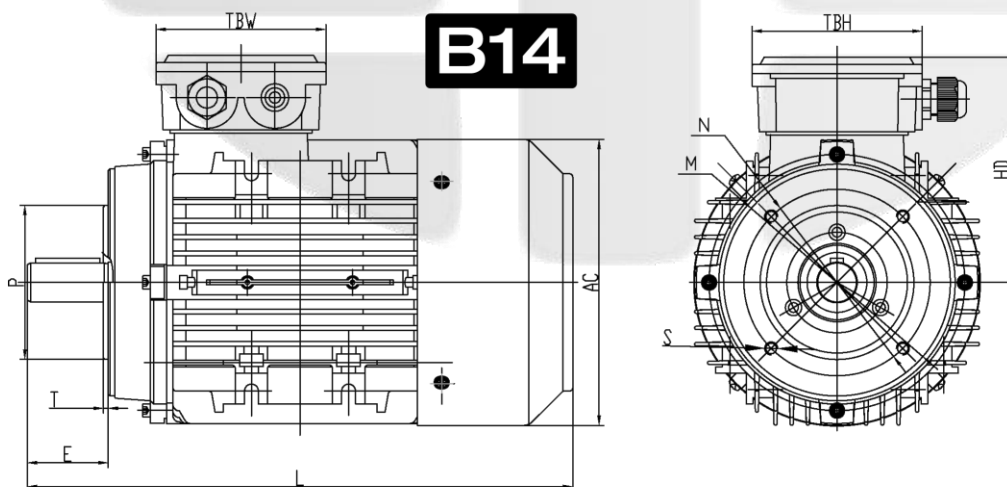
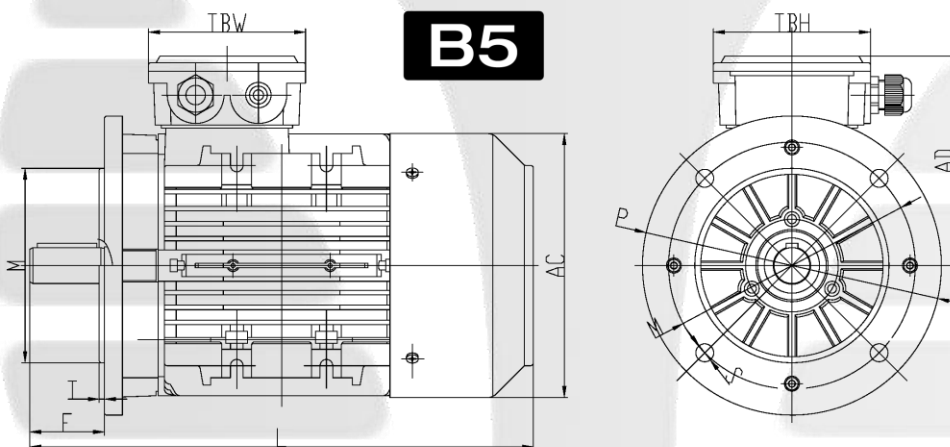
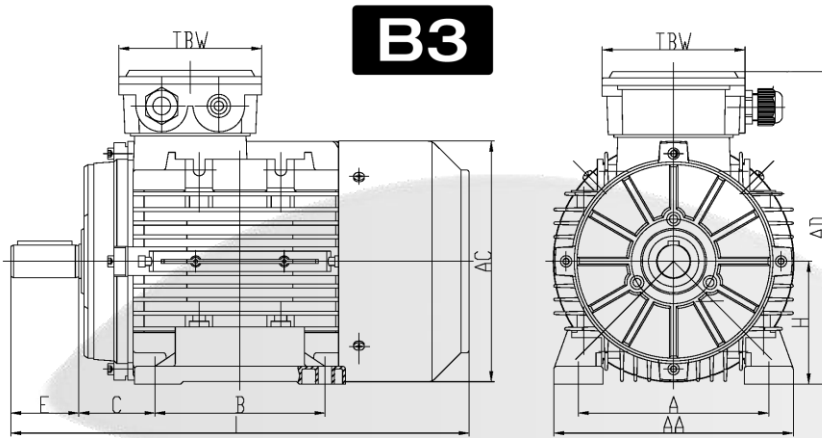
Valores eléctricos (50Hz) - Clase de eficiencia energética IE3-6 Polos

Tamaño de carcasa	Potencia (kW)	RPM	Corriente (A) 400V	Rendimiento (%)	Factor de Potencia (Cosφ)	Par Nominal (Nm)	Is/In	Ms/Mn**	Mmin/Mn	Mmax/Mn	Peso* (kg)
T3A90S-6	0.75	935	1.81	78.9	0.76	7.66	6.2	2.2	2	2	15,6
T3A90L-6	1.1	935	2.45	81	0.80	11.23	6	2.3	2.1	2.1	19,2
T3A100L-6	1.5	940	3.20	82.5	0.82	15.24	5.8	2.3	2.1	2.1	24
T3A112M-6	2.2	940	4.71	84.3	0.80	22.35	6.4	2.3	2.1	2.1	37,2
T3A132S-6	3	940	6.09	85.6	0.83	30.48	6.3	2.4	2.2	2.2	51,6
T3A132M1-6	4	945	7.92	86.8	0.84	40.42	6.2	2.5	2	2	62,4
T3A132M2-6	5.5	945	11.00	88	0.82	55.58	6.8	2.3	1.9	1.9	70,2
T3A160M-6	7.5	955	14.46	89.1	0.84	74.99	7	2.4	1.9	1.9	94,2
T3A160L-6	11	960	20.69	90.3	0.85	109.42	7.3	2.5	2	2	118,08
T3A180L-6	15	960	28.60	91.2	0.83	149.21	7.8	2.3	2.1	2.1	171,84
T3A200L1-6	18.5	965	34.26	91.7	0.85	183.07	7.8	2.4	2.1	2.1	190,44
T3A200L2-6	22	965	40.05	92.2	0.86	217.70	7.9	2.3	1.9	1.9	200,16

*Los pesos mostrados en las tablas se corresponden a la forma constructiva B3 (patas) y B14. Para brida B5 será un 1% mayor y para B35 Y B34 un 5% mayor

**Mn es el par nominal y Ms el par de arranque

SERIE TA – Dimensiones generales y forma constructiva



Medidas en mm

Tamaño de carcasa	B3				B5					B14					General						
	H	A	B	C	N	M	P	S	T	N	M	P	S	T	AA	AD	HD	AC	L	TBS	TBW

80	80	125	100	50	130	165	200	Ø12	3.5	80	100	118	M6	3	160	212	140	158	277	16	109	109
90S/L	90	140	100/125	56	130	165	200	Ø12	3.5	95	115	138	M8	3	175	240	150	176	325/350	16	97	97
100	100	160	140	63	180	215	250	Ø15	4	110	130	158	M8	3.5	200	265	165	199	388	20	118	118
112	112	190	140	70	180	215	250	Ø15	4	110	130	158	M8	3.5	230	291	179	220	405	29	118	118
132S/M	132	216	140/178	89	230	265	300	Ø15	4	130	165	198	M10	3.5	255	332	200	259	467/505	29	118	118
160M/L	160	254	210/254	108	250	300	350	Ø19	5						314	402	242	313	605/650	91	162	187
180M/L	180	279	241/279	121	250	300	350	Ø19	5						348	439	259	360	687/725	160/180	162	187
200L	200	318	305	133	300	350	400	Ø19	5						388	497	297	399	768	192	186	233

Tamaño de carcasa	Eje				
	D	E	F	G	SS

80	Ø19	40	6	15.5	M6
90S/L	Ø24	50	8	20	M8
100	Ø28	60	8	24	M10
112	Ø28	60	8	24	M10
132S/M	Ø38	80	10	33	M12
160M/L	Ø42	110	12	37	M16
180M/L	Ø48	110	14	42.5	M16
200L	Ø55	110	16	49	M20

