



SERIE TC

31. SERIE TC

SERIE TC Motores asíncronos trifásicos de 1 velocidad

Valores eléctricos (50Hz) - Clase de eficiencia energética IE1-2 Polos

Tamaño de carcasa	Potencia (kW)	RPM	Corriente (A) 400V	Rendimiento (%)	Factor de Potencia (Cosφ)	Par Nominal (Mn)	Is/In	Ms/Mn	Mmin/Mn	Mmax/Mn
T1C 132S1-2	5.5	2895	11.16	84.7	0.84	18.14	6	2.3	2	2.6
T1C 132S2-2	7.5	2900	14.81	86	0.85	24.70	6.4	2.3	2	2.7
T1C 160M1-2	11	2910	20.83	87.6	0.87	36.10	6.3	2.3	2	2.7
T1C 160M2-2	15	2908	28.06	88.7	0.87	49.26	6.8	2.3	2	2.7
T1C 160L-2	18.5	2912	33.60	89.3	0.89	60.67	7	2.3	2	2.7
T1C 180M-2	22	2920	39.69	89.9	0.89	71.95	7.2	2.3	2	2.6
T1C 200L1-2	30	2915	53.64	90.7	0.89	98.28	7	2.3	2	2.6
T1C 200L2-2	37	2920	65.80	91.2	0.89	121.00	7.2	2.3	2	2.7
T1C 225M-2	45	2920	78.70	91.7	0.90	147.16	7	2.3	2	2.7
T1C 250M-2	55	2930	97.85	92.2	0.88	179.25	7.8	2.2	1.9	2.5
T1C 280S-2	75	2930	131.22	92.7	0.89	244.44	7.8	2.1	1.9	2.5
T1C 280M-2	90	2930	155.21	93	0.90	293.32	7.7	2.1	1.9	2.5
T1C 315S-2	110	2940	189.09	93.3	0.90	357.29	7.7	2	1.8	2.3
T1C 315M-2	132	2940	223.93	93.5	0.91	428.74	7.6	2	1.8	2.3
T1C 315L1-2	160	2945	273.57	93.8	0.90	518.81	7.8	2	1.8	2.3
T1C 315L2-2	200	2945	345.07	94	0.89	648.51	7.9	2	1.8	2.3
T1C 355M-2	250	2945	426.54	94	0.90	810.64	7.8	2	1.8	2.3
T1C 355L-2	315	2945	543.48	94	0.89	1021.40	7.8	2	1.8	2.3

Valores eléctricos (50Hz) - Clase de eficiencia energética IE1-4 Polos

Tamaño de carcasa	Potencia (kW)	RPM	Corriente (A) 400V	Rendimiento (%)	Factor de Potencia (Cosφ)	Par Nominal (Mn)	Is/In	Ms/Mn	Mmin/Mn	Mmax/Mn
T1C 132S-4	5.5	1420	11.29	84.7	0.83	36.99	6.5	2.3	2	2.6
T1C 132M-4	7.5	1420	14.81	86	0.85	50.44	6.4	2.3	2	2.7
T1C 160M-4	11	1430	21.32	87.6	0.85	73.46	6.8	2.3	2	2.7
T1C 160L-4	15	1435	27.74	88.7	0.88	99.82	6.7	2.3	2	2.7
T1C 180M-4	18.5	1435	33.98	89.3	0.88	123.11	7.2	2.3	2	2.7
T1C 180L-4	22	1450	40.60	89.9	0.87	144.89	7.3	2.3	2	2.6
T1C 200L-4	30	1450	53.64	90.7	0.89	197.57	7.6	2.3	2	2.6
T1C 225S-4	37	1460	65.80	91.2	0.89	242.00	7.5	2.3	2	2.7
T1C 225M-4	45	1470	80.49	91.7	0.88	292.33	7.3	2.3	2	2.7
T1C 250M-4	55	1470	96.85	92.1	0.89	357.29	7.4	2.2	1.9	2.5
T1C 280S-4	75	1470	132.71	92.7	0.88	487.21	7.5	2.1	1.9	2.5
T1C 280M-4	90	1470	155.21	93	0.90	584.65	7.7	2.1	1.9	2.5
T1C 315S-4	110	1475	189.09	93.3	0.90	712.15	7.8	2	1.8	2.3
T1C 315M-4	132	1475	223.93	93.5	0.91	854.58	7.8	2	1.8	2.3
T1C 315L1-4	160	1475	270.56	93.8	0.91	1035.86	7.9	2	1.8	2.3
T1C 315L2-4	200	1475	341.23	94	0.90	1294.82	7.7	2	1.8	2.3
T1C 355M-4	250	1475	431.33	94	0.89	1618.52	7.9	2	1.8	2.3
T1C 355L-4	315	1475	537.44	94	0.90	2039.34	7.8	2	1.8	2.3

Valores eléctricos (50Hz) - Clase de eficiencia energética IE1-6 Polos

Tamaño de carcasa	Potencia (kW)	RPM	Corriente (A) 400V	Rendimiento (%)	Factor de Potencia (Cosφ)	Par Nominal (Mn)	Is/In	Ms/Mn	Mmin/Mn	Mmax/Mn
T1C 132S-6	3	935	7.44	79.7	0.73	30.64	6.3	2.3	1.9	2.6
T1C 132M1-6	4	940	9.59	81.4	0.74	40.64	6.2	2.4	1.9	2.6
T1C 132M2-6	5.5	940	12.57	83.1	0.76	55.87	6.8	2.3	2	2.6
T1C 160M-6	7.5	950	16.82	84.7	0.76	75.39	7	2.3	2	2.7
T1C 160L-6	11	955	23.56	86.4	0.78	109.99	7.3	2.3	2	2.7
T1C 180L-6	15	955	31.25	87.7	0.79	149.99	7.2	2.3	2	2.7
T1C 200L1-6	18.5	960	36.31	88.6	0.83	184.02	6.9	2.3	2	2.7
T1C 200L2-6	22	960	42.89	89.2	0.83	218.84	7.3	2.3	2	2.6
T1C 225M-6	30	970	57.84	90.2	0.83	295.34	7.4	2.3	2	2.6
T1C 250M-6	37	970	69.20	90.8	0.85	364.25	7.5	2.3	2	2.7
T1C 280S-6	45	975	82.63	91.4	0.86	440.74	7.7	2.3	2	2.7
T1C 280M1-6	55	975	99.29	91.9	0.87	538.68	7.7	2.2	1.9	2.5
T1C 315S-6	75	975	131.36	92.6	0.89	734.56	7.9	2.1	1.9	2.5
T1C 315M-6	90	975	155.37	92.9	0.90	881.47	8	2	1.8	2.3
T1C 315L1-6	110	975	189.09	93.3	0.90	1077.36	7.7	2	1.8	2.3
T1C 315L2-6	132	975	228.96	93.5	0.89	1292.83	8	2	1.8	2.3
T1C 355M1-6	160	975	270.56	93.8	0.91	1567.06	7.6	2	1.8	2.3
T1C 355M2-6	200	975	341.23	94	0.90	1958.83	7.8	2	1.8	2.3
T1C 355L-6	250	975	431.33	94	0.89	2448.54	7.8	2	1.8	2.3

Valores eléctricos (50Hz) - 8 Polos

Tamaño de carcasa	Potencia (kW)	RPM	Corriente (A) 400V	Rendimiento (%)	Factor de Potencia (Cosφ)	Par Nominal (Mn)	Is/In	Ms/Mn	Mmin/Mn	Mmax/Mn
T1C 132S-8	2.2	705	5.7	78	0.71	29.8	4.6	1.9	1.6	2.2
T1C 132M-8	3	710	7.6	79	0.72	40.4	5	1.9	1.6	2.2
T1C 160M1-8	4	710	9.9	80	0.73	53.8	5	1.9	1.6	2.2
T1C 160M2-8	5.5	715	13	82	0.74	73.7	5.2	2	1.8	2.3
T1C 160L-8	7.5	725	17	84	0.75	100	5.3	2	1.8	2.3
T1C 180L-8	11	730	24	86	0.76	144	5.2	2.1	1.8	2.4
T1C 200L1-8	15	730	33	87	0.76	196	5.3	2.3	1.9	2.5
T1C 225S-8	18,5	730	38	88	0.79	242	5.3	2.3	1.9	2.5
T1C 225M-8	22	735	45	89	0.79	288	5.3	2.3	1.9	2.5
T1C 250M-8	30	735	60	90	0.80	390	5.3	2.4	2	2.6
T1C 280S-8	37	735	74	91	0.81	481	5	2.1	1.8	2.3
T1C 280M-8	45	735	89	92	0.80	585	5	2.1	1.8	2.3
T1C 315S-8	55	740	108	93	0.81	710	5.1	2.1	1.8	2.3
T1C 315M1-8	75	740	146	93	0.81	968	5.2	1.8	1.6	2.3
T1C 315L1-8	90	740	174	93.5	0.81	1162	5	1.8	1.6	2.2
T1C 315L2-8	110	740	212	93.7	0.81	1420	5.1	1.8	1.4	2.4
T1C 355M1-8	132	740	254	94.2	0.81	1704	5.1	1.6	1.4	2.2
T1C 355M2-8	160	740	303	95	0.82	1987	5.2	1.6	1.4	2.3
T1C 355L2-8	200	740	378	95.3	0.82	2134	5.2	1.6	1.4	2.4

Valores eléctricos (50Hz) - Clase de eficiencia energética IE2-2 Polos

Tamaño de carcasa	Potencia (kW)	RPM	Corriente (A) 400V	Rendimiento (%)	Factor de Potencia (Cosφ)	Par Nominal (Mn)	Is/In	Ms/Mn	Mmin/Mn	Mmax/Mn
T2C 132S1-2	5.5	2905	10.25	87	0.89	18.08	7.8	2.4	2	2.9
T2C 132S2-2	7.5	2910	13.96	88.1	0.88	24.61	7.9	2.7	2	2.8
T2C 160M1-2	11	2920	19.73	89.4	0.90	35.97	7.9	2.2	2.1	3
T2C 160M2-2	15	2918	26.35	90.3	0.91	49.09	7.9	2.3	2.1	3
T2C 160L-2	18.5	2922	31.93	90.9	0.92	60.46	8	2.4	2.1	2.9
T2C 180M-2	22	2930	39.08	91.3	0.89	71.70	7.5	2.3	2	2.8
T2C 200L1-2	30	2925	53.49	92	0.88	97.94	6.7	2.4	2	2.7
T2C 200L2-2	37	2930	64.15	92.5	0.90	120.59	6.3	2.3	2	2.7
T2C 225M-2	45	2930	79.45	92.9	0.88	146.66	6.9	2.3	2	2.8
T2C 250M-2	55	2940	96.80	93.2	0.88	178.64	8	2.3	1.9	2.7
T2C 280S-2	75	2940	125.45	93.8	0.92	243.60	8	2.2	1.9	2.7
T2C 280M-2	90	2940	150.06	94.1	0.92	292.33	7.7	2.2	1.9	2.6
T2C 315S-2	110	2940	187.08	94.3	0.90	357.29	7.7	2	1.8	2.3
T2C 315M-2	132	2940	221.33	94.6	0.91	428.74	7.6	2	1.8	2.3
T2C 315L1-2	160	2945	270.68	94.8	0.90	518.81	7.8	2	1.8	2.3
T2C 315L2-2	200	2945	341.44	95	0.89	648.51	7.9	2	1.8	2.3
T2C 355M-2	250	2945	422.05	95	0.90	810.64	7.8	2	1.8	2.3
T2C 355L-2	315	2945	537.76	95	0.89	1021.40	7.8	2	1.8	2.3

Valores eléctricos (50Hz) - Clase de eficiencia energética IE2-4 Polos

Tamaño de carcasa	Potencia (kW)	RPM	Corriente (A) 400V	Rendimiento (%)	Factor de Potencia (Cosφ)	Par Nominal (Mn)	Is/In	Ms/Mn	Mmin/Mn	Mmax/Mn
T2C 132S-4	5.5	1430	11.04	87.7	0.82	36.73	7.1	2.3	2	2.8
T2C 132M-4	7.5	1430	14.70	88.7	0.83	50.08	7.8	2.3	2	2.7
T2C 160M-4	11	1440	19.43	89.8	0.91	72.95	7.9	2.5	2.1	2.8
T2C 160L-4	15	1445	25.92	90.8	0.92	99.13	7.8	2.4	2.1	2.9
T2C 180M-4	18.5	1445	33.66	91.2	0.87	122.26	7.8	2.4	2.1	3
T2C 180L-4	22	1460	38.95	91.6	0.89	143.89	7.5	2.3	2	3
T2C 200L-4	30	1460	53.31	92.3	0.88	196.22	7.9	2.4	2	2.7
T2C 225S-4	37	1470	72.02	92.7	0.80	240.36	6.7	2.4	2	2.7
T2C 225M-4	45	1480	87.21	93.1	0.80	290.35	7	2.3	2	2.8
T2C 250M-4	55	1480	96.49	93.5	0.88	354.87	7.4	2.4	1.9	2.7
T2C 280S-4	75	1480	126.56	94	0.91	483.92	7.5	2.2	1.9	2.6
T2C 280M-4	90	1480	149.90	94.2	0.92	580.70	7.7	2.2	1.9	2.6
T2C 315S-4	110	1480	186.69	94.5	0.90	709.75	7.8	2	1.8	2.3
T2C 315M-4	132	1480	221.09	94.7	0.91	851.69	7.8	2	1.8	2.3
T2C 315L1-4	160	1480	267.43	94.9	0.91	1032.36	7.9	2	1.8	2.3
T2C 315L2-4	200	1480	337.29	95.1	0.90	1290.45	7.7	2	1.8	2.3
T2C 355M-4	250	1480	426.35	95.1	0.89	1613.06	7.9	2	1.8	2.3
T2C 355L-4	315	1480	531.23	95.1	0.90	2032.45	7.8	2	1.8	2.3

Valores eléctricos (50Hz) - Clase de eficiencia energética IE2-6 Polos

Tamaño de carcasa	Potencia (kW)	RPM	Corriente (A) 400V	Rendimiento (%)	Factor de Potencia (Cosφ)	Par Nominal (Mn)	Is/In	Ms/Mn	Mmin/Mn	Mmax/Mn
T2C 132S-6	3	940	6.26	83.3	0.83	30.48	6.4	2.4	2.2	2.8
T2C 132M1-6	4	945	8.12	84.6	0.84	40.42	6.2	2.5	2	2.8
T2C 132M2-6	5.5	945	11.26	86	0.82	55.58	6.7	2.3	1.9	2.8
T2C 160M-6	7.5	955	14.78	87.2	0.84	74.99	7	2.4	1.9	2.7
T2C 160L-6	11	960	21.06	88.7	0.85	109.42	7.3	2.5	2	2.8
T2C 180L-6	15	960	29.08	89.7	0.83	149.21	7.8	2.3	2.1	2.9
T2C 200L1-6	18.5	965	34.75	90.4	0.85	183.07	7.8	2.4	2.1	3.2
T2C 200L2-6	22	965	40.62	90.9	0.86	217.70	7.9	2.3	1.9	3.1
T2C 225M-6	30	975	55.56	91.7	0.85	293.82	7.9	2.2	1.9	2.7
T2C 250M-6	37	975	69.79	92.2	0.83	362.38	7.5	2.3	2.1	2.7
T2C 280S-6	45	980	81.48	92.7	0.86	438.49	7.2	2.3	2	2.8
T2C 280M1-6	55	980	99.15	93.1	0.86	535.93	7.7	2.2	1.9	2.7
T2C 315S-6	75	980	129.81	93.7	0.89	730.81	7.9	2.1	1.9	2.5
T2C 315M-6	90	980	153.56	94	0.90	876.98	7.9	2	1.8	2.3
T2C 315L1-6	110	980	187.08	94.3	0.90	1071.86	7.7	2	1.8	2.3
T2C 315L2-6	132	980	226.30	94.6	0.89	1286.23	7.8	2	1.8	2.3
T2C 355M1-6	160	980	267.71	94.8	0.91	1559.07	7.8	2	1.8	2.3
T2C 355M2-6	200	980	337.64	95	0.90	1948.84	7.8	2	1.8	2.3
T2C 355L-6	250	980	426.79	95	0.89	2436.05	7.8	2	1.8	2.3

Valores eléctricos (50Hz) - Clase de eficiencia energética IE3-2 Polos

Tamaño de carcasa	Potencia (kW)	RPM	Corriente (A) 400V	Rendimiento (%)	Factor de Potencia (Cosφ)	Par Nominal (Mn)	Is/In	Ms/Mn	Mmin/Mn	Mmax/Mn
T3C 132S1-2	5.5	2905	10.00	89.2	0.89	18.08	7.8	2.4	2	2.9
T3C 132S2-2	7.5	2910	13.65	90.1	0.88	24.61	7.9	2.7	2	2.8
T3C 160M1-2	11	2920	19.34	91.2	0.90	35.97	7.9	2.2	2.1	3
T3C 160M2-2	15	2918	25.89	91.9	0.91	49.09	7.9	2.3	2.1	3
T3C 160L-2	18.5	2922	31.41	92.4	0.92	60.46	8	2.4	2.1	2.9
T3C 180M-2	22	2930	38.49	92.7	0.89	71.70	7.5	2.3	2	2.8
T3C 200L1-2	30	2925	52.74	93.3	0.88	97.94	6.7	2.4	2	2.7
T3C 200L2-2	37	2930	63.33	93.7	0.90	120.59	6.3	2.3	2	2.7
T3C 225M-2	45	2930	78.52	94	0.88	146.66	6.9	2.3	2	2.8
T3C 250M-2	55	2940	95.67	94.3	0.88	178.64	8	2.3	1.9	2.7
T3C 280S-2	75	2940	124.26	94.7	0.92	243.60	8	2.2	1.9	2.7
T3C 280M-2	90	2940	148.64	95	0.92	292.33	7.7	2.2	1.9	2.6
T3C 315S-2	110	2940	185.31	95.2	0.90	357.29	7.7	2	1.8	2.3
T3C 315M-2	132	2940	219.47	95.4	0.91	428.74	7.6	2	1.8	2.3
T3C 315L1-2	160	2945	267.86	95.8	0.90	518.81	7.8	2	1.8	2.3
T3C 315L2-2	200	2945	338.58	95.8	0.89	648.51	7.9	2	1.8	2.3
T3C 355M-2	250	2945	418.53	95.8	0.90	810.64	7.8	2	1.8	2.3
T3C 355L-2	315	2945	533.27	95.8	0.89	1021.40	7.8	2	1.8	2.3

Valores eléctricos (50Hz) - Clase de eficiencia energética IE3-4 Polos

Tamaño de carcasa	Potencia (kW)	RPM	Corriente (A) 400V	Rendimiento (%)	Factor de Potencia (Cosφ)	Par Nominal (Mn)	Is/In	Ms/Mn	Mmin/Mn	Mmax/Mn
T3C 132S-4	5.5	1430	10.81	89.6	0.82	36.73	7.1	2.3	2	2.8
T3C 132M-4	7.5	1430	14.43	90.4	0.83	50.08	7.8	2.3	2	2.7
T3C 160M-4	11	1440	19.09	91.4	0.91	72.95	7.9	2.5	2.1	2.8
T3C 160L-4	15	1445	25.55	92.1	0.92	99.13	7.8	2.4	2.1	2.9
T3C 180M-4	18.5	1445	33.15	92.6	0.87	122.26	7.8	2.4	2.1	3
T3C 180L-4	22	1460	38.37	93	0.89	143.89	7.5	2.3	2	3
T3C 200L-4	30	1460	52.57	93.6	0.88	196.22	7.9	2.4	2	2.7
T3C 225S-4	37	1470	71.09	93.9	0.80	240.36	6.7	2.4	2	2.7
T3C 225M-4	45	1480	86.19	94.2	0.80	290.35	7	2.3	2	2.8
T3C 250M-4	55	1480	95.36	94.6	0.88	354.87	7.4	2.4	1.9	2.7
T3C 280S-4	75	1480	125.22	95	0.91	483.92	7.5	2.2	1.9	2.6
T3C 280M-4	90	1480	148.32	95.2	0.92	580.70	7.7	2.2	1.9	2.6
T3C 315S-4	110	1480	184.92	95.4	0.90	709.75	7.8	2	1.8	2.3
T3C 315M-4	132	1480	219.01	95.6	0.91	851.69	7.8	2	1.8	2.3
T3C 315L1-4	160	1480	264.91	95.8	0.91	1032.36	7.9	2	1.8	2.3
T3C 315L2-4	200	1480	334.12	96	0.90	1290.45	7.7	2	1.8	2.3
T3C 355M-4	250	1480	422.35	96	0.89	1613.06	7.9	2	1.8	2.3
T3C 355L-4	315	1480	526.25	96	0.90	2032.45	7.8	2	1.8	2.3

Valores eléctricos (50Hz) - Clase de eficiencia energética IE3-6 Polos

Tamaño de carcasa	Potencia (kW)	RPM	Corriente (A) 400V	Rendimiento (%)	Factor de Potencia (Cosφ)	Par Nominal (Mn)	Is/In	Ms/Mn	Mmin/Mn	Mmax/Mn
T3C 132S-6	3	940	6.09	85.6	0.83	30.48	6.3	2.4	2.2	2.8
T3C 132M1-6	4	945	7.92	86.8	0.84	40.42	6.2	2.5	2	2.8
T3C 132M2-6	5.5	945	11.00	88	0.82	55.58	6.8	2.3	1.9	2.8
T3C 160M-6	7.5	955	14.46	89.1	0.84	74.99	7	2.4	1.9	2.7
T3C 160L-6	11	960	20.69	90.3	0.85	109.42	7.3	2.5	2	2.8
T3C 180L-6	15	960	28.60	91.2	0.83	149.21	7.8	2.3	2.1	2.9
T3C 200L1-6	18.5	965	34.26	91.7	0.85	183.07	7.8	2.4	2.1	3.2
T3C 200L2-6	22	965	40.05	92.2	0.86	217.70	7.9	2.3	1.9	3.1
T3C 225M-6	30	975	54.84	92.9	0.85	293.82	7.9	2.2	1.9	2.7
T3C 250M-6	37	975	68.97	93.3	0.83	362.38	7.5	2.3	2.1	2.7
T3C 280S-6	45	980	80.61	93.7	0.86	438.49	7.2	2.3	2	2.8
T3C 280M1-6	55	980	98.10	94.1	0.86	535.93	7.7	2.2	1.9	2.7
T3C 315S-6	75	980	128.58	94.6	0.89	730.81	7.9	2.1	1.9	2.5
T3C 315M-6	90	980	152.10	94.9	0.90	876.98	8	2	1.8	2.3
T3C 315L1-6	110	980	185.51	95.1	0.90	1071.86	7.7	2	1.8	2.3
T3C 315L2-6	132	980	224.40	95.4	0.89	1286.23	.8	2	1.8	2.3
T3C 355M1-6	160	980	265.47	95.6	0.91	1559.07	7.6	2	1.8	2.3
T3C 355M2-6	200	980	334.82	95.8	0.90	1948.84	7.8	2	1.8	2.3
T3C 355L-6	250	980	423.23	95.8	0.89	2436.05	7.8	2	1.8	2.3

SERIE TC IE1 Peso Motores

Serie TC IE1 - 2 Polos

Tamaño de carcasa	Potencia (kW)	Peso (Kg)			
		B3	B14	B5	B35
132S1-2	5,5	57,2	61,3	62	63,2
132S2-2	7,5	62	66,1	67,2	68
160M1-2	11	111	112,4	114,8	115,3
160M2-2	15	118,3	119,7	121,1	122,6
160L-2	18,5	134,8	136,2	137,5	139,1
180M-2	22	152,8		168,7	172,4
200L1-2	30	218,1		239,8	247,6
200L2-2	37	230		247,5	259,5
225M1-2	45	303		321,9	329,6
250M1-2	55	391,2		410,76	425
280S-2	75	530		549,2	560
280M-2	90	572		579,5	589
315S-2	110	1030		1042	1054
315M-2	132	1264,8		1283	1293
315L1-2	160	1416,2		1431	1451
315L2-2	200	1432		1447	1467
355M2-2	250	1570		1578	1603
355L2-2	315	1760		1767	1792

Serie TC IE1 - 4 Polos

Tamaño de carcasa	Potencia (kW)	Peso (Kg)			
		B3	B14	B5	B35
132S-4	5,5	60	64,1	65,2	66
132M-4	7,5	73,6	77,7	78,4	79,5
160M-4	11	114,6	116	117,1	118,9
160L-4	15	130,7	137	140,8	145
180M-4	18,5	149,5		161,1	169,1
180L-4	22	165,1		176,7	184,7
200L-4	30	216,5		238	246
225S-4	37	293		310,6	319,6
225M1-4	45	335		345,8	354,8
250M1-4	55	397		407,8	416,8
280S-4	75	540		549,8	560
280M-4	90	620		629,8	640
315S-4	110	1108		1120	1140
315M-4	132	1360		1364	1384
315L1-4	160	1450		1465	1485
315L2-4	200	1480		1495	1515
355M2-4	250	1600		1607	1632
355L2-4	315	1840		1847	1872

Serie TC IE1 - 6 Polos

Tamaño de carcasa	Potencia (kW)	Peso (Kg)			
		B3	B14	B5	B35
132S-6	3	49,6	53,7	54,4	55,6
132M1-6	4	59,4	63,5	64,1	65,3
132M2-6	5,5	65	69,1	69,7	70,9
160M-6	7,5	105	106,4	108,1	109,3
160L-6	11	122,4	128,8	129,1	130
180L-6	15	161,5		175,1	181,1
200L1-6	18,5	208,3		231,8	237,8
200L2-6	22	218,2		241,7	247,7
225M-6	30	289		310	316
250M-6	37	380		391,8	399,8
280S-6	45	489,5		494	502
280M-6	55	620		635	643
315S-6	75	824		827	847
315M-6	90	960		967	987
315L1-6	110	1100		1114	1134
315L2-6	132	1175		1192	1212
355M1-6	160	1520		1527	1552
355M2-6	200	1580		1587	1612
355L2-6	250	1640		1647	1672

Serie TC - 8 Polos

Tamaño de carcasa	Potencia (kW)	Peso (Kg)			
		B3	B14	B5	B35
132S-8	2,2	59	63	65	66
132M-8	3	70	75	76	77
160M1-8	4	77	82	83	84
160M2-8	5,5	124	126	127,5	129
160L-8	7,5	144	152	153	153
180L-8	11	191		208	214
200L-8	15	246		275	281
225S-8	18,5	257		286	292
225M-8	22	341		367	373
250M-8	30	448		464	472
280S-8	37	578		584	592
280M-8	45	732		751	759
315S-8	55	842		872	902
315M-8	75	1133		1145	1165
315L1-8	90	1298		1318	1338
315L2-8	110	1387		1410	1430
355M1-8	132	1794		1806	1831
355M2-8	160	1864		1877	1902
355L2-8	200	1935		1948	1973

SERIE TC IE2 Peso Motores

Serie TC IE2 - 2 Polos

Tamaño de carcasa	Potencia (kW)	Peso (Kg)			
		B3	B14	B5	B35
132S1-2	5,5	64	64,7	66,4	67,4
132S2-2	7,5	70	70,7	72,4	73,4
160M1-2	11	116	120	123	124
160M2-2	15	139	142	146	147
160L-2	18,5	152	154	159	160
180M-2	22	177		182	186
200L1-2	30	233		246	250
200L2-2	37	246		252	256
225M-2	45	322		330	334
250M-2	55	420		436	442
280S-2	75	655		669	675
280M-2	90	572		645	651
315S-2	110	920		940	950
315M-2	132	1020		1040	1050
315L1-2	160	1060		1080	1090
315L2-2	200	1130		1150	1160
355M2-2	250	1630		1648	1663
355L2-2	315	1760		1779	1794

Serie TC IE2 - 4 Polos

Tamaño de carcasa	Potencia (kW)	Peso (Kg)			
		B3	B14	B5	B35
132S-4	5,5	66	66,7	67,9	69,4
132M-4	7,5	81	81,7	82,9	84,4
160M-4	11	137	140	143,5	145
160L-4	15	136	144	148,5	150
180M-4	18,5	158		166,5	168
180L-4	22	183		188,5	190
200L-4	30	242		252	256
225S-4	37	307		316	320
225M-4	45	352		367	371
250M-4	55	428		446	450
280S-4	75	600		614	620
280M-4	90	646		664	670
315S-4	110	940		960	970
315M-4	132	1060		1080	1090
315L1-4	160	1040		1160	1170
315L2-4	200	1220		1240	1250
355M2-4	250	1643		1665	1680
355L-4	315	1895		1911	1926

Serie TC IE2 - 6 Polos

Tamaño de carcasa	Potencia (kW)	Peso (Kg)			
		B3	B14	B5	B35
32S-6	3	56,54	61,22	62,38	63,38
132M1-6	4	67,72	72,39	73,44	74,44
132M2-6	5,5	74,1	78,77	79,83	80,83
160M-6	7,5	121	124	127,5	129
160L-6	11	139	142	145,5	147
180L-6	15	187		194,8	196,3
200L1-6	18,5	237,46		267,09	271,09
200L2-6	22	248,75		278,38	282,38
225M-6	30	335		343	347
250M-6	37	433,2		451,77	455,77
280S-6	45	514		528,3	534,3
280M-6	55	706,8		727,02	733,02
315S-6	75	939,36		955,58	965,58
315M-6	90	960		980	990
315L1-6	110	1000		1020	1030
315L2-6	132	1080		1100	1110
355M1-6	160	1732,8		1754,28	1769,28
355M3-6	200	1801,2		1822,68	1837,68
355L2-6	250	1869,6		1891,08	1906,08

SERIE TC IE3 Peso Motores

Serie TC IE3 - 2 Polos

Tamaño de carcasa	Potencia (kW)	Peso (Kg)			
		B3	B14	B5	B35
132S1-2	5,5	71,68	72,46	74,37	75,49
132S2-2	7,5	78,4	79,18	81,09	82,21
160M1-2	11	129,92	134,4	137,76	138,88
160M2-2	15	155,68	159,04	163,52	164,64
160L-2	18,5	170,24	172,48	178,08	179,2
180M-2	22	198,24		203,84	208,32
200L1-2	30	260,96		275,52	280
200L2-2	37	275,52		282,24	286,72
225M-2	45	360,64		369,6	374,08
250M-2	55	470,4		488,32	495,04
280S-2	75	733,6		749,28	756
280M-2	90	640,64		722,4	729,12
315S-2	110	1030,4		1052,8	1064
315M-2	132	1142,4		1164,8	1176
315L1-2	160	1187,2		1209,6	1220,8
315L2-2	200	1265,6		1288	1299,2
355M2-2	250	1825,6		1845,76	1862,56
355L2-2	315	1971,2		1992,48	2009,28

Serie TC IE3 - 4 Polos

Tamaño de carcasa	Potencia (kW)	Peso (Kg)			
		B3	B14	B5	B35
132S-4	5,5	73,92	74,7	76,05	77,73
132M-4	7,5	90,72	91,5	92,85	94,53
160M-4	11	153,44	156,8	160,72	162,4
160L-4	15	152,32	161,28	166,32	168
180M-4	18,5	176,96		186,48	188,16
180L-4	22	204,96		211,12	212,8
200L-4	30	271,04		282,24	286,72
225S-4	37	343,84		353,92	358,4
225M-4	45	394,24		411,04	415,52
250M-4	55	479,36		499,52	504
280S-4	75	672		687,68	694,4
280M-4	90	723,52		743,68	750,4
315S-4	110	1052,8		1075,2	1086,4
315M-4	132	1187,2		1209,6	1220,8
315L1-4	160	1164,8		1299,2	1310,4
315L2-4	200	1366,4		1388,8	1400
355M2-4	250	1840,16		1864,8	1881,6
355L-4	315	2122,4		2140,32	2157,12

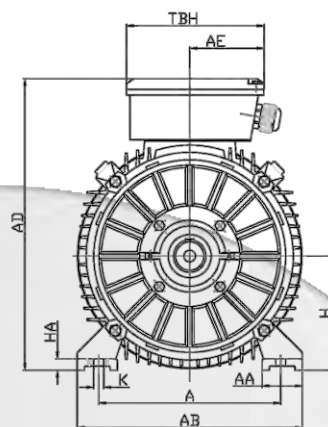
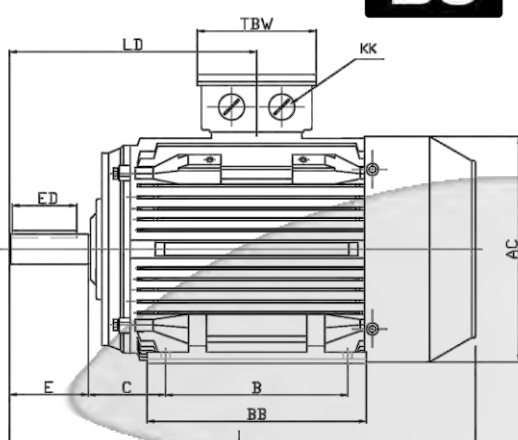
Serie TC IE3 - 6 Polos

Tamaño de carcasa	Potencia (kW)	Peso (Kg)			
		B3	B14	B5	B35
132S-6	3	63,33	68,56	69,87	70,99
132M1-6	4	75,84	81,08	82,26	83,38
132M2-6	5,5	82,99	88,23	89,41	90,53
160M-6	7,5	135,52	138,88	142,8	144,48
160L-6	11	155,68	159,04	162,96	164,64
180L-6	15	209,44		218,18	219,86
200L1-6	18,5	265,96		299,14	303,62
200L2-6	22	278,6		311,78	316,26
225M-6	30	375,2		384,16	388,64
250M-6	37	485,18		505,98	510,46
280S-6	45	575,68		591,7	598,42
280M-6	55	791,62		814,26	820,98
315S-6	75	1052,08		1070,25	1081,45
315M-6	90	1075,2		1097,6	1108,8
315L1-6	110	1120		1142,4	1153,6
315L2-6	132	1209,6		1232	1243,2
355M1-6	160	1940,74		1964,79	1981,59
355M3-6	200	2017,34		2041,4	2058,2
355L2-6	250	2093,95		2118,01	2134,81

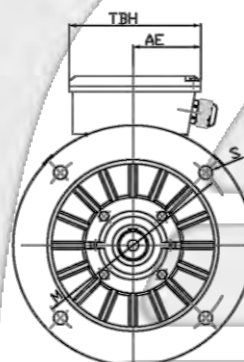
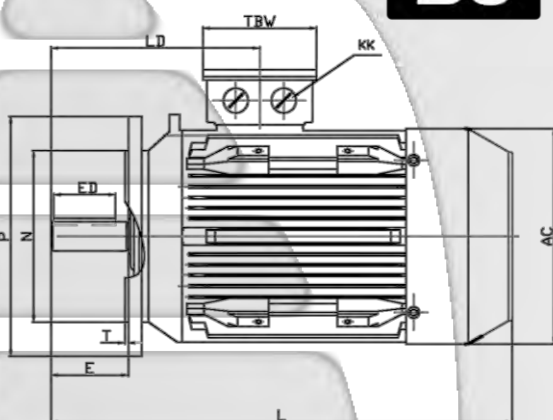


SERIE TC - Características generales e instalación

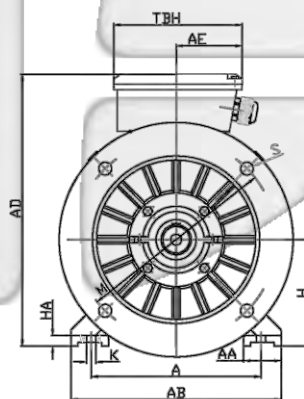
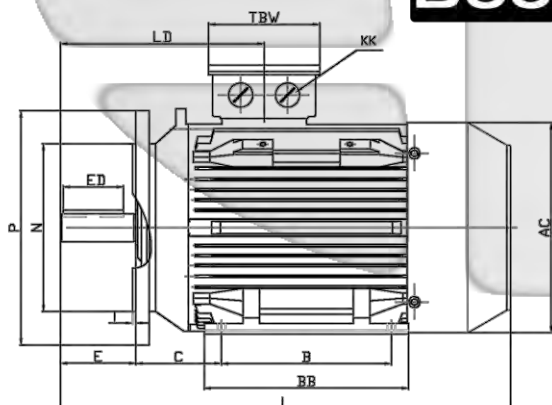
B3



B5



B35

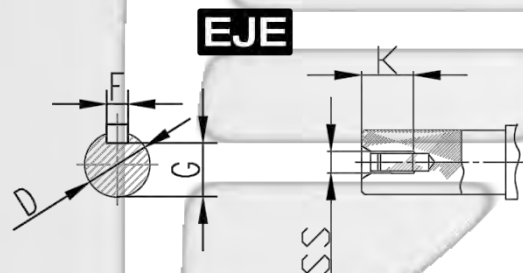


Medidas en mm

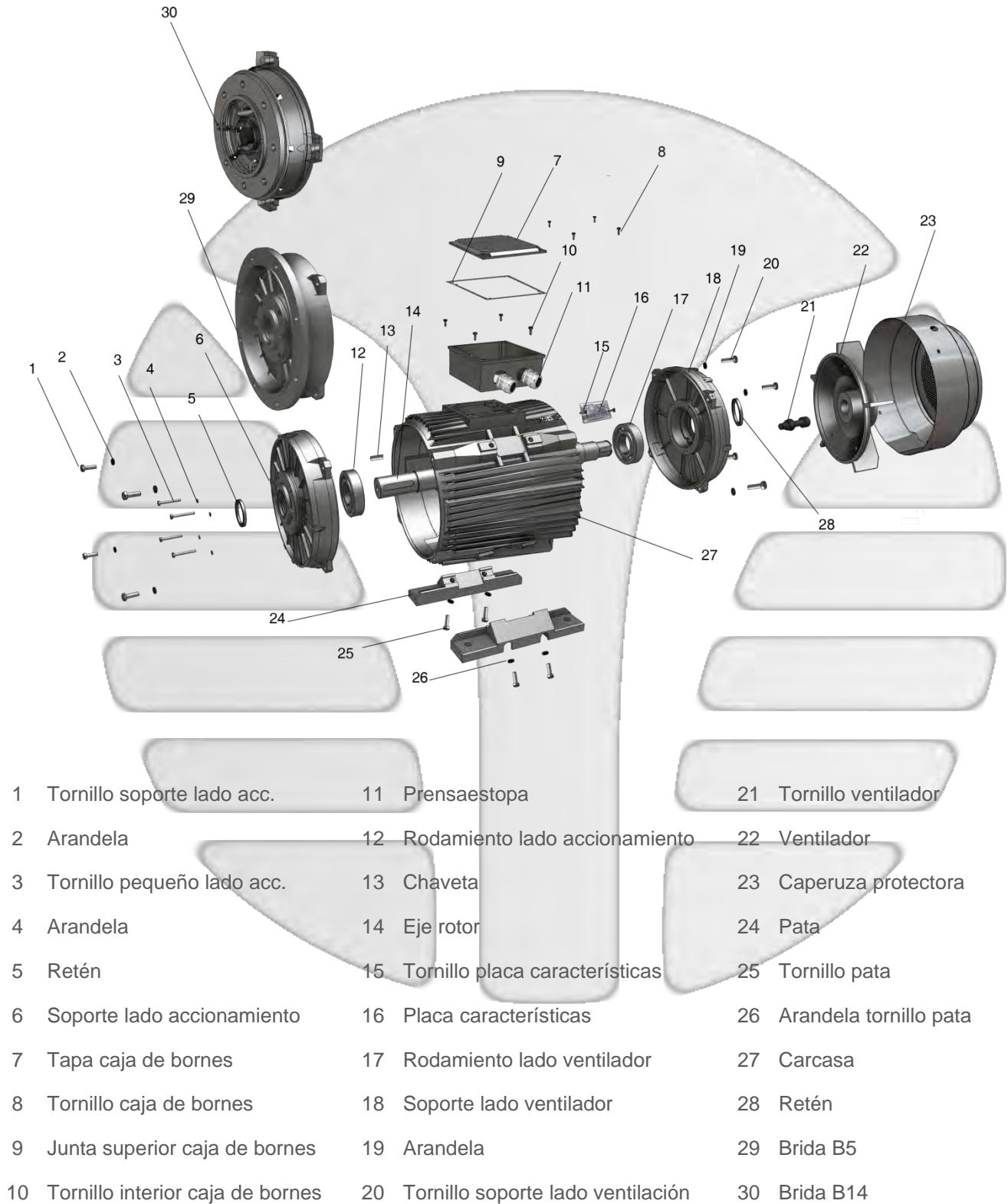
Tamaño de carcasa	B3				B5						General								
	H	A	B	C	N	M	P	S	T	R	AA	AD	HD	AC	L	TBS	TBW	TBH	
132S/M	132	216	140/178	89	230	265	300	4-Ø15	4	0	255	332	200	259	467/505	29	118	118	
160M/L	160	254	210/254	108	250	300	350	4-Ø19	5	0	314	402	242	313	605/650	91	162	187	
180M/L	180	279	241/279	121	250	300	350	4-Ø19	5	0	348	439	259	360	687/725	160/180	162	187	
200L	200	318	305	133	300	350	400	4-Ø19	5	0	388	497	297	399	768	192	186	233	
225S	4, 8	225	356	286	149	350	400	450	8-Ø19	5	0	436	553	328	465	814	190	186	233
225M	2	225	356	311	149	350	400	450	8-Ø19	5	0	436	553	328	465	809	202	186	233
	4,6,8	225	356	311	149	350	400	450	8-Ø19	5	0	436	553	328	465	839	202	186	233
250M	2	250	406	349	168	400	500	550	8-Ø19	5	0	484	616	366	506	918	233	218	260
	4,6,8	250	406	349	168	400	500	550	8-Ø19	5	0	484	616	366	506	918	233	218	260
280S/M	2	280	457	368/419	190	400	500	550	8-Ø19	5	0	557	668	388	559	984/1035	265	218	260
	4,6,8	280	457	368/419	190	400	500	550	8-Ø19	5	0	557	668	388	559	984/1035	265	218	260
315S	2	315	508	406	216	550	600	660	4-Ø24	6	0	630	845	530	680	1205	130	280	320
	4,6,8	315	508	406	216	550	600	660	4-Ø24	6	0	630	845	530	680	1235	130	280	320
315M/L	2	315	508	457/508	216	550	600	660	4-Ø24	6	0	630	845	530	680	1355	130	280	320
	4,6,8	315	508	457/508	216	550	600	660	4-Ø24	6	0	630	845	530	680	1385	130	280	320
355M/L	2	355	610	560/630	254	680	740	800	4-Ø24	6	0	740	1010	655	820	1500	HO	330	380
	4,6,8	355	610	560/630	254	680	740	800	4-Ø24	6	0	740	1010	655	820	1570	140	330	380

Tamaño de carcasa	Eje				
	D	E	F	G	K

132S/M	Ø38	80	10	33	Ø12	
160M/L	Ø42	110	12	37	Ø15	
180M/L	Ø48	110	14	42.5	Ø15	
200L	Ø55	110	16	49	Ø19	
225S	4, 8	Ø60	140	18	53	Ø19
225M	2	Ø55	110	16	49	Ø19
	4,6,8	Ø60	140	18	53	Ø19
250M	2	Ø60	140	18	53	Ø24
	4,6,8	Ø65	140	18	58	Ø24
280S/M	2	Ø65	140	18	58	Ø24
	4,6,8	Ø75	140	20	67.5	Ø24
315S	2	Ø65	140	18	58	Ø28
	4,6,8	Ø80	170	22	71	Ø28
315M/L	2	Ø65	140	18	58	Ø28
	4,6,8	Ø80	170	22	71	Ø28
355M/L	2	Ø75	140	20	67.5	Ø28
	4,6,8	Ø100	210	28	90	Ø28



SERIE TC – Diagrama de despiece motor



1 Tornillo soporte lado acc.	11 Prensaestopa	21 Tornillo ventilador
2 Arandela	12 Rodamiento lado accionamiento	22 Ventilador
3 Tornillo pequeño lado acc.	13 Chaveta	23 Caperuza protectora
4 Arandela	14 Eje rotor	24 Pata
5 Retén	15 Tornillo placa características	25 Tornillo pata
6 Soporte lado accionamiento	16 Placa características	26 Arandela tornillo pata
7 Tapa caja de bornes	17 Rodamiento lado ventilador	27 Carcasa
8 Tornillo caja de bornes	18 Soporte lado ventilador	28 Retén
9 Junta superior caja de bornes	19 Arandela	29 Brida B5
10 Tornillo interior caja de bornes	20 Tornillo soporte lado ventilación	30 Brida B14